

Sistema ZERO POINT GERARDI GERARDI ZERO POINT System

Preciso rapido e sicuro
Accurate, quickest and safe positioning
+
Clamping in one single operation



Art.982
Valigetta di campionatura
Sample Kit case

POSIZIONAMENTO E ANCORAGGIO Istantanei!
ALL FIXTURES IMMEDIATE SET-UP!

CARATTERISTICHE E VANTAGGI

- ABBATTIMENTO DEI TEMPI DI ALLESTIMENTO MACCHINA
- OTTIMIZZAZIONE DELLA PRODUZIONE
- RISPARMIO SULLE ATTREZZATURE
(su un solo cubo si possono montare diversi tipi di morse)

FEATURES AND ADVANTAGES

- MINIMUM MACHINE SET UP TIMES
- PRODUCTION OPTIMIZATION
- SAVING ON FIXTURES
(on the same tombstone you can mount different types of vises)

LA QUALITÀ GERARDI

- Qualità garantita da anni di collaudo nella propria officina
- Start up immediato! Verifica della precisione sui supporti e sulle attrezzature che montano Zero Point
- Tutti i componenti sono in acciaio temprato e rettificato
- Ripetibilità entro 0,005 mm
- Pinza elastica integrale per un migliore e più preciso posizionamento e rimozione delle attrezzature

GERARDI QUALITY

- Quality guaranteed by years of tests and real use in our own workshop
- Immediate start up! Guarantee of double check on all the fixtures assembled with Zero Point
- All components made of special alloy of steel case hardened and ground
- Repositioning accuracy within 0,005 mm
- Solid integral elastic collet for a better and more accurate fixtures positioning and disassemble

LA CONVENIENZA GERARDI

- Unico fornitore per un servizio "CHIAVI IN MANO"
- Piastre, portapezzi e morse modulari predisposte per ZERO POINT
- Studio gratuito dell'applicazione
- 1 anno di garanzia
- Assistenza pre / post vendita
- Tutti i modelli includono il tirante nel prezzo

GERARDI ADVANTAGES

- A unique supplier for a TURNKEY SERVICE
- Head plates, tombstones and modular vises set up for ZERO POINT
- Free application study
- 1 year warranty
- After sales service
- One pull stud always included in the standard equipment



Art. PN10

Blocchetto connessione
Connection block

Il nuovo sistema di posizionamento ed ancoraggio istantaneo Gerardi

The new Gerardi immediate positioning and clamping system

(Ripetibilità entro 0,005 mm)
(Repositioning accuracy within 0,005 mm)



Art. 63

Distanziale - Spacer



Art. 11A

Tirante - Pull-stud



Art. 665

Montaggio incassato

- Forza di serraggio 15 kN
- Forza di arresto oltre 60 kN
- Sbloccaggio ad aria 7bar
- Cono di posizionamento con pinza elastica
- Doppio centraggio per tirante per massima rigidità
- Pulizia ad aria
- Peso 2,5 Kg cad.

Built-in mounting

- Clamping force 15 kN
- Holding force oltre more than 60 kN
- Pneumatic release 7bar
- Positioning shank with elastic collet
- Double pull-stud centering for Max rigidity
- Air cleaning
- Weight 2,5 Kg each

ZERO POINT IDRAULICO HYDRAULIC ZERO POINT

Ripetibilità entro 0,005 mm - Repositioning accuracy within 0,005 mm



Art. 662

Montaggio indipendente

- Forza di serraggio 25 kN
- Forza di arresto oltre a 60 kN
- Sbloccaggio idr. 200bar
- Cono di posizionamento con pinza elastica
- Doppio centraggio per tirante per massima rigidità
- Sbloccaggio d'emergenza manuale
- Scarico liquidi
- **Chiavette e foro calibrato di posizionamento**
- Peso 4,3 Kg cad.

Independent mounting

- Clamping force 25 kN
- Holding force more than 60 kN
- Hydraulic release 200bar
- Positioning shank with elastic collet
- **Double pull-stud centering for Max rigidity**
- Manually emergency release
- Water drain
- **Key ways and calibrated positioning hole**
- Weight 4,3 Kg each



Art. 663

Montaggio incassato

- Forza di serraggio 25 kN
- Forza di arresto oltre a 60 kN
- Sbloccaggio idr. 200bar
- Cono di posizionamento con pinza elastica
- Doppio centraggio per tirante per massima rigidità
- Sbloccaggio d'emergenza manuale
- Peso 5,6 Kg cad.

Built-in mounting

- Clamping force 25 kN
- Holding force more than 60 kN
- Hydraulic release 200bar
- Positioning shank with elastic collet
- **Double pull-stud centering for Max rigidity**
- Manually emergency release
- Weight 5,6 Kg each

ZERO POINT PNEUMATICO PNEUMATIC ZERO POINT

Ripetibilità entro 0,005 mm - Repositioning accuracy within 0,005 mm



Art. 664

Montaggio con flangia

- Forza di serraggio 9 ÷ 18 kN
- Forza di arresto oltre a 60 kN
- Sbloccaggio ad aria 6-14bar
- Cono di posizionamento con pinza elastica
- Doppio centraggio per tirante per massima rigidità
- Pulizia ad aria
- Peso 6 Kg cad.

Mounting with flange

- Clamping force 9 ÷ 18 kN
- Holding force more than 60 kN
- Pneumatic release 6-14bar
- Positioning shank with elastic collet
- Double pull-stud centering for Max rigidity
- Air cleaning
- Weight 6 Kg each



Art. 665X

Montaggio verticale
Vertical mounting



Art. 408



Air output x2

Per maggiori prestazioni possibilità di utilizzo del moltiplicatore di pressione aria
Possibility to use air pressure multiplier to get more power

Cod. 9.40.80000

Vedi Pag. 9.30 - See Page 9.30

FORZA DI SERRAGGIO - CLAMPING POWER		
Pressione apertura bar Pressione apertura bar	Tipo 1 - Type 1	Tipo 2 - Type 2
6	4,7	9
7	5,4	10
8	6,2	11
10	7,7	14
12	9,3	15
14	11	18



Art. 665

Montaggio incassato

- Forza di serraggio 9 ÷ 18 kN
- Forza di arresto oltre a 60 kN
- Sbloccaggio ad aria 7bar
- Cono di posizionamento con pinza elastica
- Doppio centraggio per tirante per massima rigidità
- Pulizia ad aria
- Peso 2,5 Kg cad.

Built-in mounting

- Clamping force 9 ÷ 18 kN
- Holding force more than 60 kN
- Pneumatic release 7bar
- Positioning shank with elastic collet
- Double pull-stud centering for Max rigidity
- Air cleaning
- Weight 2,5 Kg each



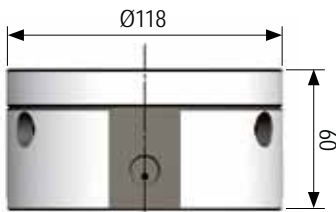
IDRAULICO HYDRAULIC *Tipo - Type 2*



Art. 662

Tipo - Type 2
Montaggio INDIPENDENTE
INDEPENDENT mounting

Kg	6
Cod.	8.66.22000



Dotazione standard:

- 1 tirante Art.11A
- 1 tappo teflon con O-Ring Art.9

Standard equipment:

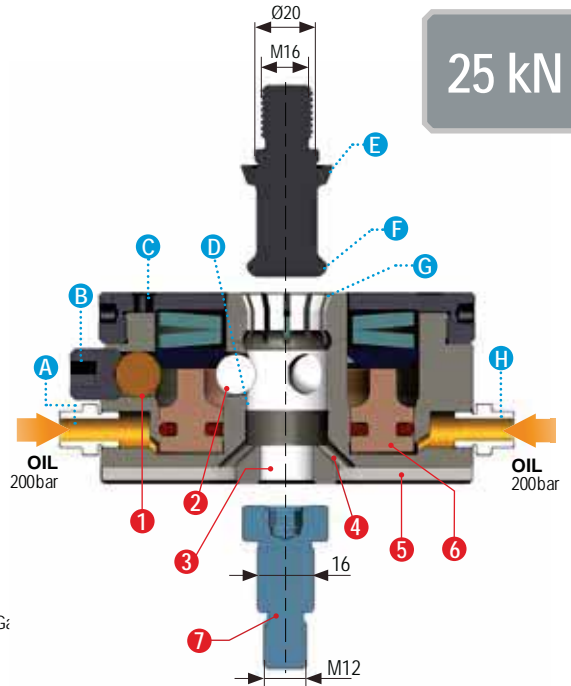
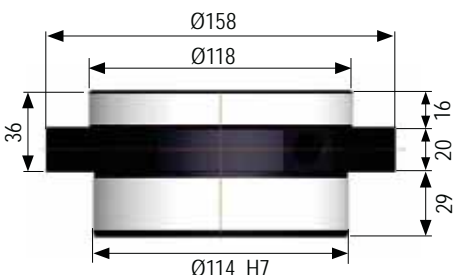
- 1 Pull-stud Art.11A
- Teflon cap with O-Ring Art.9



Art. 663

Tipo - Type 2
Montaggio INCASSATO
BUILT-IN mounting

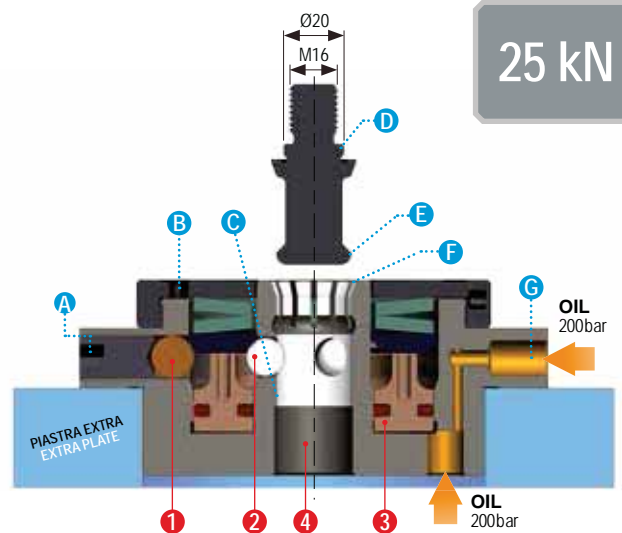
Kg	5,6
Cod.	8.66.32000



25 kN

- A** Connessione olio NYLON 1/4 G_c
Oil connection NYLON 1/4 Gas
- B** Sbloccaggio di emergenza
Emergency unlocking
- C** Foro per posizionamento angolare H7
Hole for angular positioning H7
- D** Centraggio inferiore del tirante
Lower centering for pull stud
- E** Centraggio conico h6
Shank centering h6
- F** Diametro calibrato h7
Calibrated diameter h7
- G** Cono di posizionamento con pinza elastica H6
Positioning shank with elastic collet H6
- H** Connessione olio NYLON 1/4 Gas
Oil connection NYLON 1/4 Gas

- 1** Sfere sbloccaggio meccanico tramite grani /
Unlocking balls for mechanical release through set screw
- 2** Sfere bloccaggio tirante / Clamping balls for pull stud clamping
- 3** Centraggio per vite calibrata h7 / Ground screw centering h7
- 4** Scarichi liquidi / Water draining ways
- 5** Chiavette di posizionamento (Art.297) / Key ways (Art.297)
- 6** Pistone idraulico / Hydraulic piston
- 7** Vite calibrata (Art.83) / Calibrated screw (Art.83)



25 kN

- A** Sbloccaggio di emergenza
Emergency unlocking
- B** Foro per posizionamento angolare H7
Hole for angular positioning H7
- C** Centraggio inferiore del tirante
Lower centering for pull stud
- D** Centraggio conico h6
Shank centering h6
- E** Diametro calibrato h7
Calibrated diameter h7

- F** Cono di posizionamento con pinza elastica H6
Positioning shank with elastic collet H6
- G** Connessione olio NYLON 1/4 Gas
Oil connection NYLON 1/4 Gas
- 1** Sfere sbloccaggio meccanico tramite grani
Unlocking balls for mechanical release through set screw
- 2** Sfere bloccaggio tirante / Clamping balls for pull stud clamping
- 3** Pistone idraulico / Hydraulic piston
- 4** Scarichi liquidi / Water draining ways

PNEUMATICO PNEUMATIC Tipo - Type 2

Utilizzare aria filtrata, essiccata e lubrificata - Use filtered, dry and lubricated air

FINO A - UP TO
18 kN

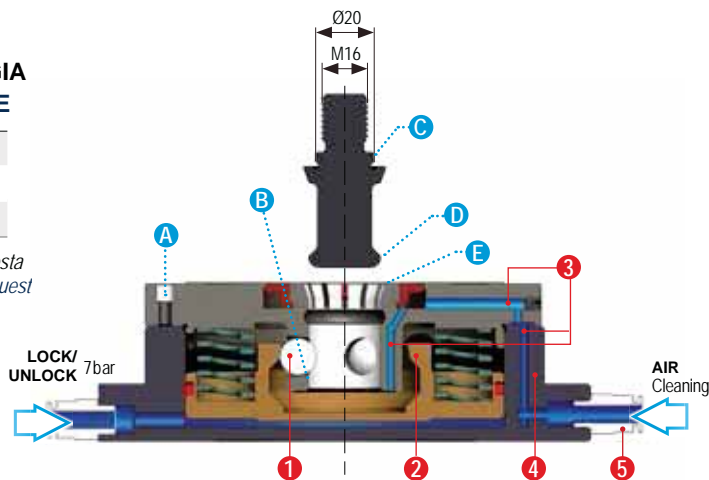
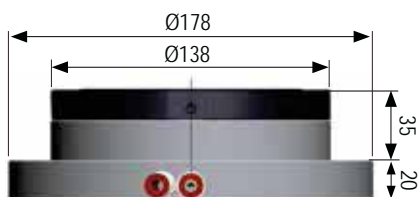


Art. 664

Tipo - Type 2 Montaggio con FLANGIA Mounting with FLANGE

Kg	6
Cod.	8.66.42000

Chiavette o fori calibrati su richiesta
Keyways or ground holes on request



- A** Foro per posizionamento angolare H7
Hole for angular positioning H7
- B** Centraggio inferiore del tirante
Lower centering for pull stud
Doppio centraggio H7
Double pull-stud centering H7
- C** Centraggio conico h6
Shank centering h6
- D** Diametro calibrato h7
Calibrated diameter h7
- E** Cono di posizionamento con pinza elastica H6
Positioning shank with elastic collet H6
- 1** Sfere bloccaggio tirante
Clamping balls for pull-stud clamping
- 2** Pistone pneumatico / Pneumatic piston
- 3** Pulizia pinza / Cleaning collet
- 4** Flangia lavorabile / Machineable flange
- 5** Connettore aria Ø8 / Air connector Ø8



Dotazione standard:

- 1 tirante Art.11A
- 1 tappo teflon con O-Ring Art.9

Standard equipment:

- 1 Pull-stud Art.11A
- Teflon cap with O-Ring Art.9



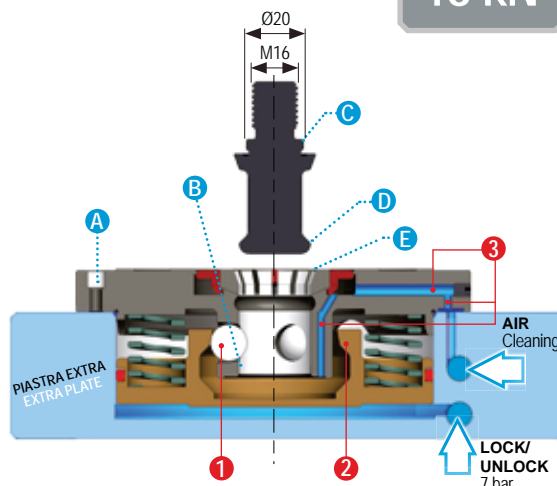
Art. 665

Tipo - Type 2 Montaggio INCASSATO BUILT-IN mounting

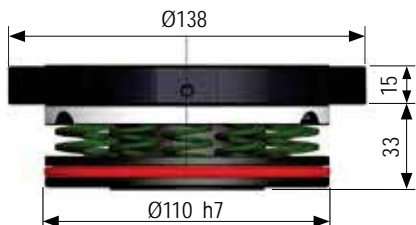
Kg	2,5
Cod.	8.66.52000

Chiavette o fori calibrati su richiesta
Keyways or ground holes on request

FINO A - UP TO
18 kN



- A** Foro per posizionamento angolare H7
Hole for angular positioning H7
- B** Centraggio inferiore del tirante
Lower centering for pull stud
Doppio centraggio H7
Double pull-stud centering H7
- C** Centraggio conico h6
Shank centering h6
- D** Diametro calibrato h7
Calibrated diameter h7
- E** Cono di posizionamento con pinza elastica H6
Positioning shank with elastic collet H6
- 1** Sfere bloccaggio tirante
Clamping balls for pull stud clamping
- 2** Pistone pneumatico / Pneumatic piston
- 3** Pulizia pinza / Cleaning collet



PNEUMATICO SINGOLO

SINGLE PNEUMATIC *Tipo - Type 2*

FINO A - UP TO
18 kN

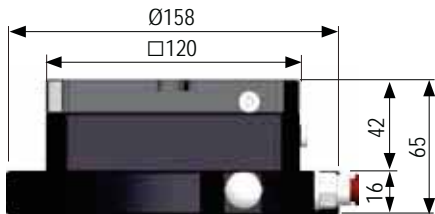
NEW



Art. 664S

Tipo - Type 2
Montaggio con FLANGIA
Mounting with FLANGE

Kg	6,5
Cod.	9.66.4S200

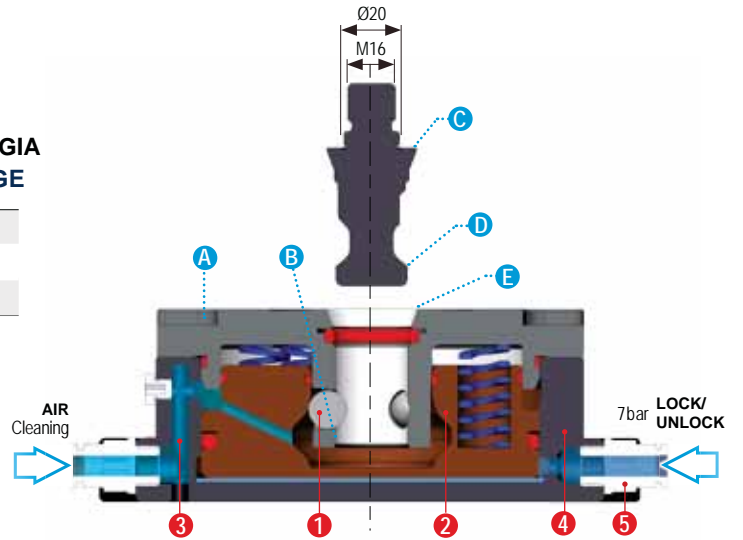


Dotazione standard:

- 1 tirante Art.11S
- 1 tappo teflon con O-Ring Art.9

Standard equipment:

- 1 Pull-stud Art.11S
- Teflon cap with O-Ring Art.9



- A** Chiavetta per posizionamento angolare H7
Keyway for angular positioning H7
- B** Centraggio inferiore del tirante
Lower centering for pull stud
Doppio centraggio H7
Double pull-stud centering H7
- C** Centraggio conico h6
Shank centering h6
- D** Diametro calibrato h7
Calibrated diameter h7
- E** Cono di posizionamento
Positioning shank
- 1** Sfere bloccaggio tirante
Clamping balls for pull-stud clamping
- 2** Pistone pneumatico / Pneumatic piston
- 3** Pulizia interna / Internal cleaning
- 4** Flangia / Flange
- 5** Connettore aria Ø8 / Air connector Ø8

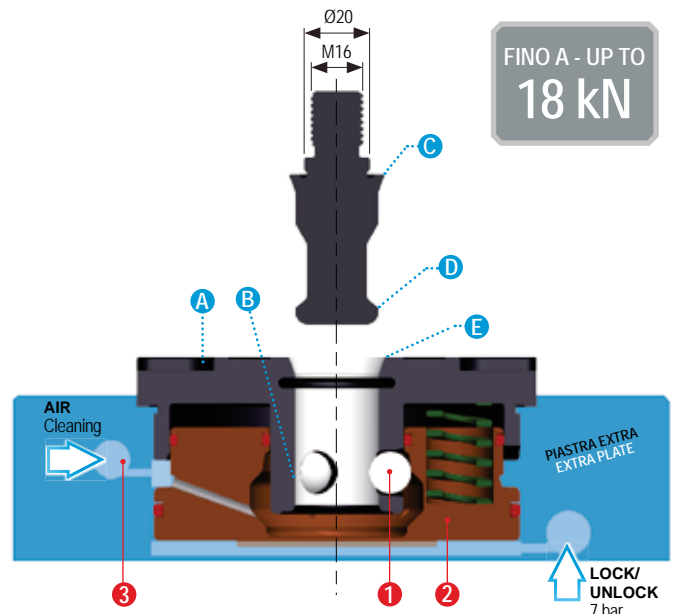


Art. 665S

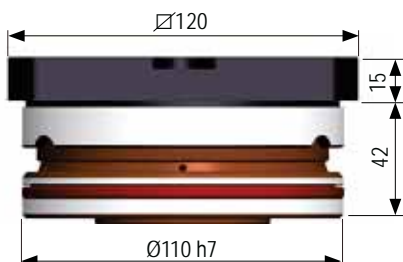
Tipo - Type 2
Montaggio INCASSATO
BUILT-IN mounting

Kg	3,5
Cod.	9.66.5S200

FINO A - UP TO
18 kN



- A** Chiavetta per posizionamento angolare H7
Keyway for angular positioning H7
- B** Centraggio inferiore del tirante
Lower centering for pull stud
Doppio centraggio H7
Double pull-stud centering H7
- C** Centraggio conico h6
Shank centering h6
- D** Diametro calibrato h7
Calibrated diameter h7
- E** Cono di posizionamento
Positioning shank
- 1** Sfere bloccaggio tirante
Clamping balls for pull-stud clamping
- 2** Pistone pneumatico / Pneumatic piston
- 3** Pulizia pinza / Cleaning collet



PNEUMATICO NON SOLO SINGOLO

NOT ONLY SINGLE PNEUMATIC **Tipo - Type 1**

FINO A - UP TO
11 kN

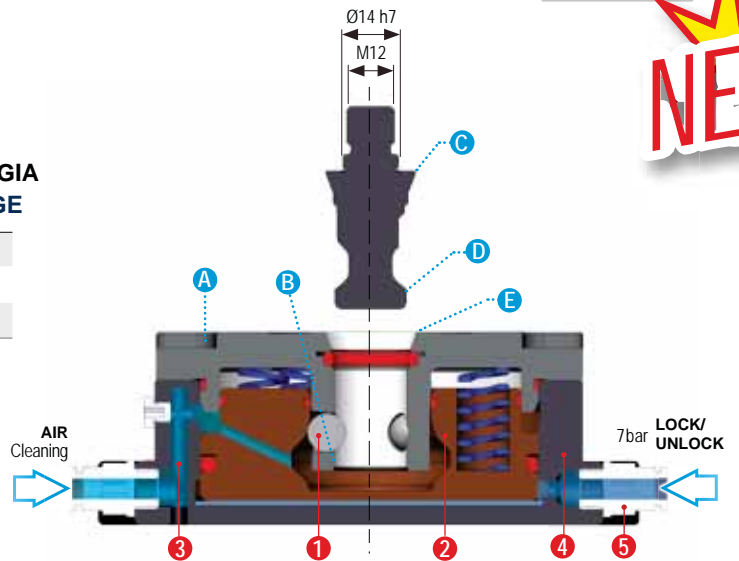
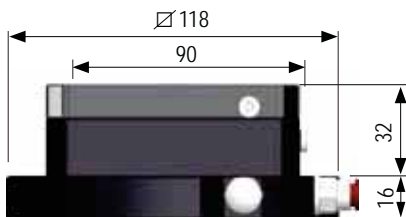
NEW



Art. 664

Tipo - Type 1
Montaggio con FLANGIA
Mounting with FLANGE

Kg	2,7
Cod.	9.66.41000



- A** Chiavetta per posizionamento angolare H7
Keyway for angular positioning H7
- B** Centraggio inferiore del tirante
Lower centering for pull stud
Doppio centraggio H7
Double pull-stud centering H7
- C** Centraggio conico h6
Shank centering h6
- D** Diametro calibrato h7
Calibrated diameter h7
- E** Cono di posizionamento
Positioning shank
- 1** Sfere bloccaggio tirante
Clamping balls for pull-stud clamping
- 2** Pistone pneumatico / Pneumatic piston
- 3** Pulizia pinza / Cleaning collet
- 4** Flangia lavorabile / Machineable flange
- 5** Connettore aria Ø8 / Air connector Ø8

Dotazione standard:

- 1 tirante Art.11A Tipo 1
- 1 tappo teflon con O-Ring Art.9

Standard equipment:

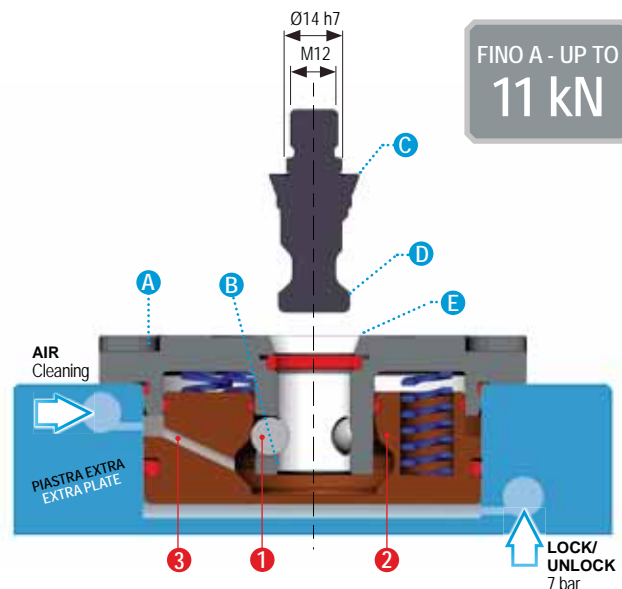
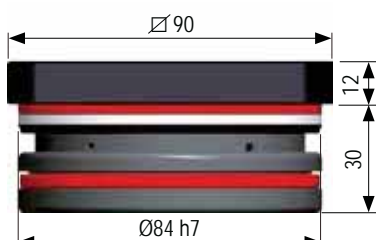
- 1 Pull-stud Art.11A Type 1
- Teflon cap with O-Ring Art.9



Art. 665

Tipo - Type 1
Montaggio INCASSATO
BUILT-IN mounting

Kg	1,5
Cod.	9.66.51000



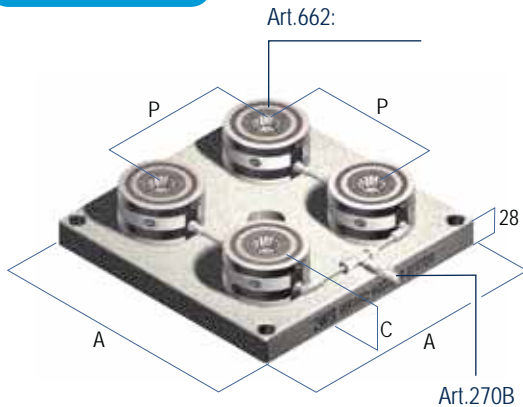
- A** Chiavetta per posizionamento angolare H7
Keyway for angular positioning H7
- B** Centraggio inferiore del tirante
Lower centering for pull stud
Doppio centraggio H7
Double pull-stud centering H7
- C** Centraggio conico h6
Shank centering h6
- D** Diametro calibrato h7
Calibrated diameter h7
- E** Cono di posizionamento
Positioning shank
- 1** Sfere bloccaggio tirante
Clamping balls for pull-stud clamping
- 2** Pistone pneumatico / Pneumatic piston
- 3** Pulizia pinza / Cleaning collet
- 4** Flangia lavorabile / Machineable flange
- 5** Connettore aria Ø8 / Air connector Ø8

Piastre interfacciate* con Zero Point idraulici Hydraulic Zero Point interfaced* head plates

Opzione apertura indipendente Zero Point
Zero point independet control option
SOVRAPREZZO - EXTRA PRICE:

PIASTRE QUADRATE , MONTAGGIO INDIPENDENTE - SQUARE PLATES , INDEPENDENT MOUNTING

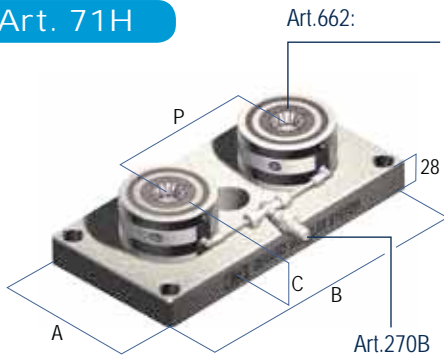
Art. 70H



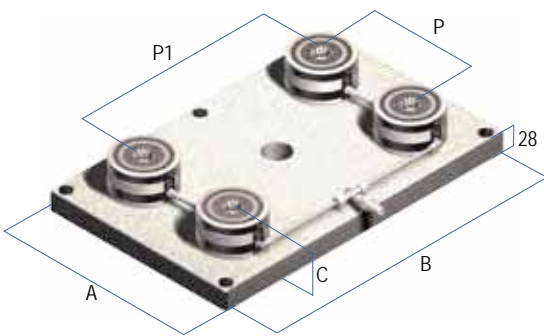
	A	B	C	P	kg	Cod	
Acciaio Steel	400	400	88	200	52	9.70.H4040S4	+ (4) Art 662
Alluminio Aluminum					30	9.70.H4040A4	+ (4) Art 662
Acciaio Steel	500	500	88	200 - 250 - 300	72	9.70.H5050S4	+ (4) Art 662
Alluminio Aluminum					37	9.70.H5050A4	+ (4) Art 662
Acciaio Steel	630	630	88	200 - 250 - 300	104	9.70.H6363S4	+ (4) Art 662
Alluminio Aluminum					48	9.70.H6363A4	+ (4) Art 662
Acciaio Steel	800	800	88	200 - 300 - 400	157	9.70.H8080S4	+ (4) Art 662
Alluminio Aluminum					67	9.70.H8080A4	+ (4) Art 662

PIASTRE RETTANGOLARI - MONTAGGIO INDIPENDENTE - RECTANGULAR PLATES , INDEPENDENT MOUNTING

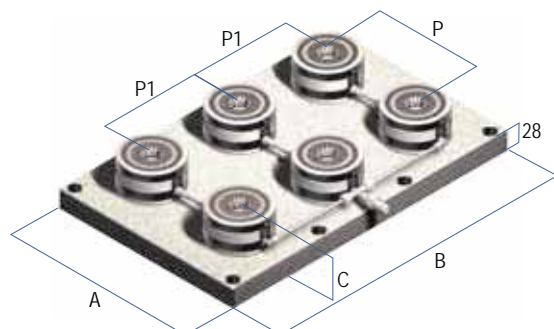
Art. 71H



	A	B	C	P	P1	kg	Cod	
Acciaio Steel	200	400	88	200	-	26	9.71.H2040S2	+ (2) Art 662
Alluminio Aluminum						15	9.71.H2040A2	+ (2) Art 662
Acciaio Steel	200	500	88	200 250 300	-	30	9.71.H2050S2	+ (2) Art 662
Alluminio Aluminum						16	9.71.H2050A2	+ (2) Art 662
Acciaio Steel	200	600	88	400	-	35	9.71.H2060S2	+ (2) Art 662
Alluminio Aluminum						19	9.71.H2060A2	+ (2) Art 662



Acciaio Steel	400	500	88	200	300	61	9.71.H4050S4	+ (4) Art 662
Alluminio Aluminum						33	9.71.H4050A4	+ (4) Art 662
Acciaio Steel	400	600	88	200	400	70	9.71.H4060S4	+ (4) Art 662
Alluminio Aluminum						36	9.71.H4060A4	+ (4) Art 662
Acciaio Steel	400	700	88	200	500	78	9.71.H4070S4	+ (4) Art 662
Alluminio Aluminum						39	9.71.H4070A4	+ (4) Art 662
Acciaio Steel	400	800	88	200	600	87	9.71.H4080S4	+ (4) Art 662
Alluminio Aluminum						42	9.71.H4080A4	+ (4) Art 662



Acciaio Steel	400	500	88	200	150	67	9.71.H4050S6	+ (6) Art 662
Alluminio Aluminum						40	9.71.H4050A6	+ (6) Art 662
Acciaio Steel	400	600	88	200	200	76	9.71.H4060S6	+ (6) Art 662
Alluminio Aluminum						43	9.71.H4060A6	+ (6) Art 662
Acciaio Steel	400	700	88	200	250	85	9.71.H4070S6	+ (6) Art 662
Alluminio Aluminum						46	9.71.H4070A6	+ (6) Art 662
Acciaio Steel	400	800	88	200	300	94	9.71.H4080S6	+ (6) Art 662
Alluminio Aluminum						49	9.71.H4080A6	+ (6) Art 662

! Alluminio - Anticorodal - ossidazione dura - Alloy 6082 - Anticorodal - Hard anodizing
(x) = n° Zero Point come da figura - (x) = n° Zero Point pieces shown in the image

* La personalizzazione comprende 4/8 fori per ancoraggio e 2 riferimenti per posizionamento (chiavette o fori calibrati) vedi pag. 8.4

* The interface includes 4/8 holes for clamping and 2 reference points for positioning (key-ways or ground screws) see pag. 8.4

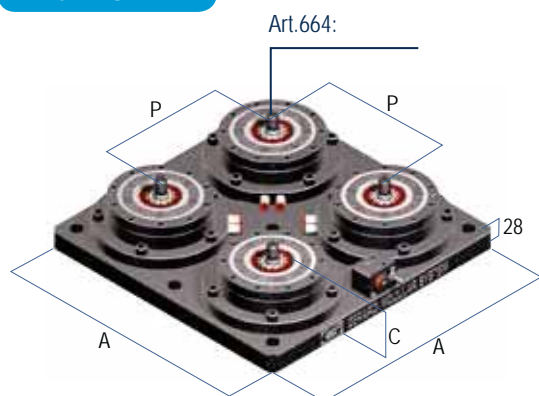
Piastre interfacciate* con Zero Point pneumatici Pneumatic Zero Point interfaced* head plates

Opzione apertura indipendente Zero Point
Zero point independent control option

SOVRAPREZZO - EXTRA PRICE:

PIASTRE QUADRATE , MONTAGGIO CON FLANGIA - SQUARE PLATES , FLANGE MOUNTING

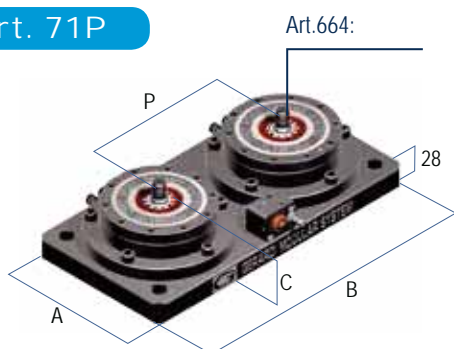
Art. 70P



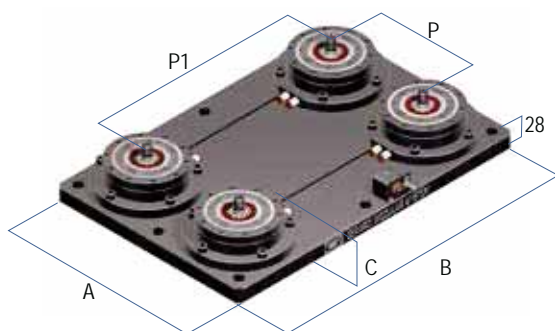
	A	B	C	P	kg	Cod	
Acciaio Steel	400	400	79	200	59	9.70.P4040S4	+ (4) Art 664
Alluminio Aluminum					34	9.70.P4040A4	+ (4) Art 664
Acciaio Steel	500	500	79	200 - 250 - 300	78	9.70.P5050S4	+ (4) Art 664
Alluminio Aluminum					35	9.70.P5050A4	+ (4) Art 664
Acciaio Steel	630	630	79	200 - 250 - 300	110	9.70.P6363S4	+ (4) Art 664
Alluminio Aluminum					46	9.70.P6363A4	+ (4) Art 664
Acciaio Steel	800	800	79	200 - 300 - 400	163	9.70.P8080S4	+ (4) Art 664
Alluminio Aluminum					65	9.70.P8080A4	+ (4) Art 664

PIASTRE RETTANGOLARI , MONTAGGIO CON FLANGIA - RECTANGULAR PLATES , FLANGE MOUNTING

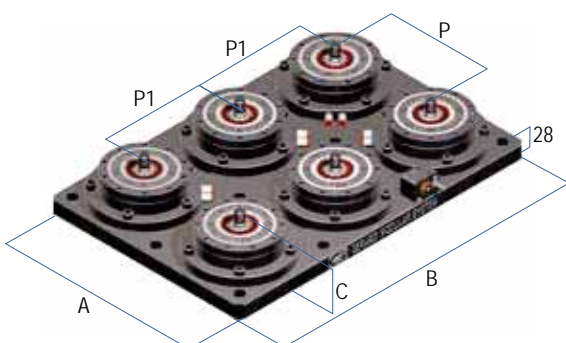
Art. 71P



	A	B	C	P	P1	kg	Cod	
Acciaio Steel	200	400	79	200	-	29	9.71.P2040S2	+ (2) Art 664
Alluminio Aluminum						13	9.71.P2040A2	+ (2) Art 664
Acciaio Steel	200	500	79	200 250 300	-	33	9.71.P2050S2	+ (2) Art 664
Alluminio Aluminum						14	9.71.P2050A2	+ (2) Art 664
Acciaio Steel	200	600	79	400	-	38	9.71.P2060S2	+ (2) Art 664
Alluminio Aluminum						17	9.71.P2060A2	+ (2) Art 664



Acciaio Steel	400	500	79	200	300	67	9.71.P4050S4	+ (4) Art 664
Alluminio Aluminum						31	9.71.P4050A4	+ (4) Art 664
Acciaio Steel	400	600	79	200	400	76	9.71.P4060S4	+ (4) Art 664
Alluminio Aluminum						34	9.71.P4060A4	+ (4) Art 664
Acciaio Steel	400	700	79	200	500	85	9.71.P4070S4	+ (4) Art 664
Alluminio Aluminum						37	9.71.P4070A4	+ (4) Art 664
Acciaio Steel	400	800	79	200	600	94	9.71.P4080S4	+ (4) Art 664
Alluminio Aluminum						92	9.71.P4080A4	+ (4) Art 664



Acciaio Steel	400	500	79	200	200	79	9.71.P4050S6	+ (6) Art 664
Alluminio Aluminum						38	9.71.P4050A6	+ (6) Art 664
Acciaio Steel	400	600	79	200	200	88	9.71.P4060S6	+ (6) Art 664
Alluminio Aluminum						41	9.71.P4060A6	+ (6) Art 664
Acciaio Steel	400	700	79	200	250	97	9.71.P4070S6	+ (6) Art 664
Alluminio Aluminum						83	9.71.P4070A6	+ (6) Art 664
Acciaio Steel	400	800	79	200	300	106	9.71.P4080S6	+ (6) Art 664
Alluminio Aluminum						47	9.71.P4080A6	+ (6) Art 664

! Alluminio - Anticorodal - ossidazione dura - Alloy 6082 - Anticorodal - Hard anodizing
(x) = n° Zero Point come da figura - (x) = n° Zero Point pieces shown in the image

* La personalizzazione comprende 4/8 fori per ancoraggio e 2 riferimenti per posizionamento (chiavette o fori calibrati) vedi pag. 8.4

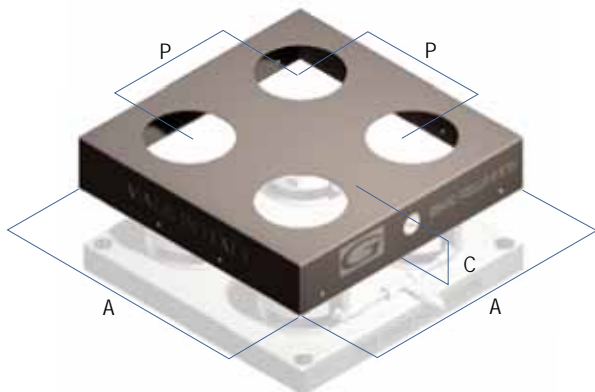
* The interface includes 4/8 holes for clamping and 2 reference points for positioning (key-ways or ground screws) see pag. 8.4



Carter per piastre interfacciate con Zero Point idraulici
Carter for Hydraulic Zero Point interfaced head plates

CARTER PER PIASTRE RETTANGOLARI - MONTAGGIO INDIPENDENTE - *RECTANGULAR PLATES, INDEPENDENT MOUNTING*

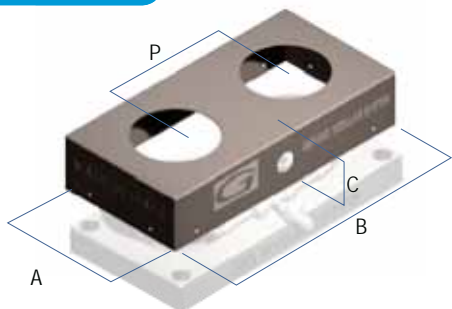
Art. 70CH



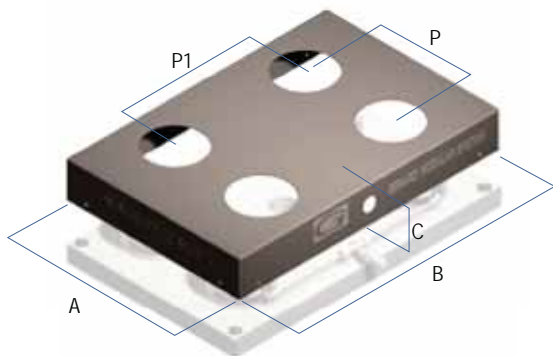
Cod. riferimento Piastra	kg	Cod. Carter
9.70.H4040S4	3	9.70.CH40404
9.70.H5050S4	4,4	9.70.CH50504
9.70.H6363S4	6,7	9.70.CH63634
9.70.H8080S4	10,2	9.70.CH80804

CARTER PER PIASTRE RETTANGOLARI - MONTAGGIO INDIPENDENTE - *RECTANGULAR PLATES, INDEPENDENT MOUNTING*

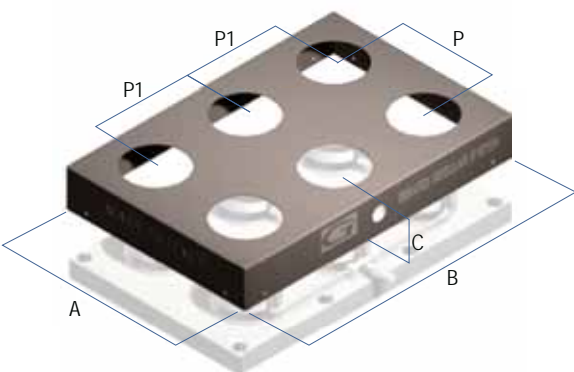
Art. 71CH



Cod. riferimento Piastra	kg	Cod. Carter
9.71.H2040S2	1,9	9.71.CH20402
9.71.H2050S2	2,3	9.71.CH20502
9.71.H2060S2	2,8	9.71.CH20602



9.71.H4050S4	3,7	9.71.CH40504
9.71.H4060S4	4,3	9.71.CH40604
9.71.H4070S4	5	9.71.CH40704
9.71.H4080S4	5,7	9.71.CH40804



9.71.H4050S6	3,4	9.71.CH40506
9.71.H4060S6	4,1	9.71.CH40606
9.71.H4070S6	4,7	9.71.CH40706
9.71.H4080S6	5,4	9.71.CH40806

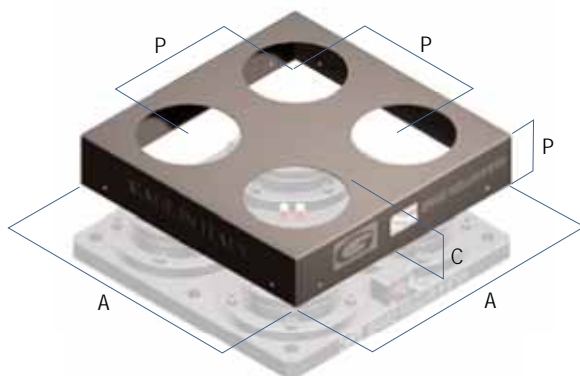
Carter per Piastre interfacciate con Zero Point pneumatici

Carter for Pneumatic Zero Point interfaced head plates



CARTER PER PIASTRE RETTANGOLARI , MONTAGGIO CON FLANGIA - *RECTANGULAR PLATES , FLANGE MOUNTING*

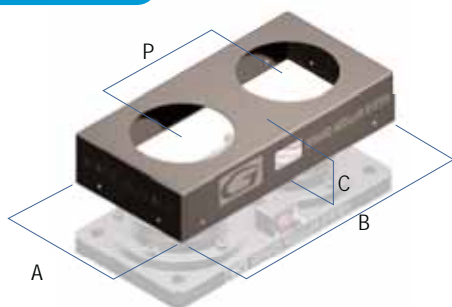
Art. 70CP



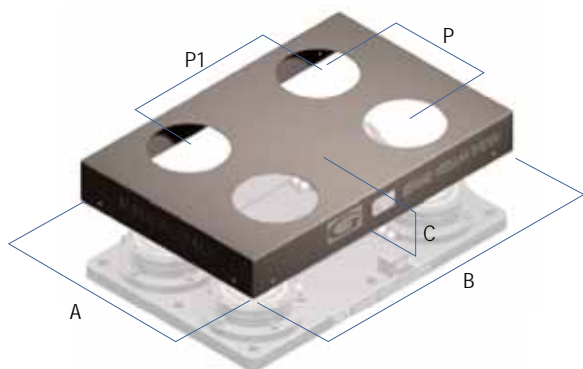
Cod. riferimento Piastra	kg	Cod. Carter	
9.70.P4040S4	2,7	9.70.CP40404	
9.70.P5050S4	4,1	9.70.CP50504	
9.70.P6363S4	6,4	9.70.CP63634	
9.70.P8080S4	9,8	9.70.CP80804	

CARTER PER PIASTRE RETTANGOLARI , MONTAGGIO CON FLANGIA - *RECTANGULAR PLATES , FLANGE MOUNTING*

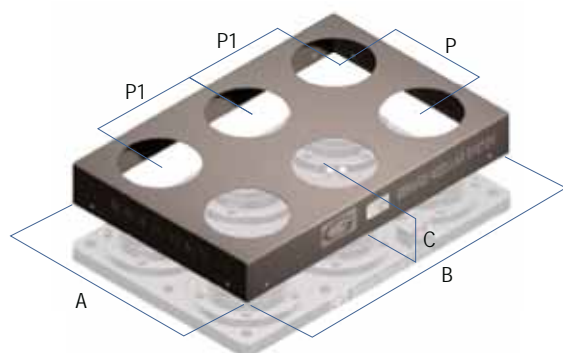
Art. 71CP



Cod. riferimento Piastra	kg	Cod. Carter	
9.71.P2040S2	1,7	9.71.CP20402	
9.71.P2050S2	2,1	9.71.CP20502	
9.71.P2060S2	2,5	9.71.CP20602	



9.71.P4050S4	3,3	9.71.CP40504	
9.71.P4060S4	4	9.71.CP40604	
9.71.P4070S4	4,6	9.71.CP40704	
9.71.P4080S4	5,3	9.71.CP40804	



9.71.P4050S6	3	9.71.CP40506	
9.71.P4060S6	3,6	9.71.CP40606	
9.71.P4070S6	4,3	9.71.CP40706	
9.71.P4080S6	4,9	9.71.CP40806	



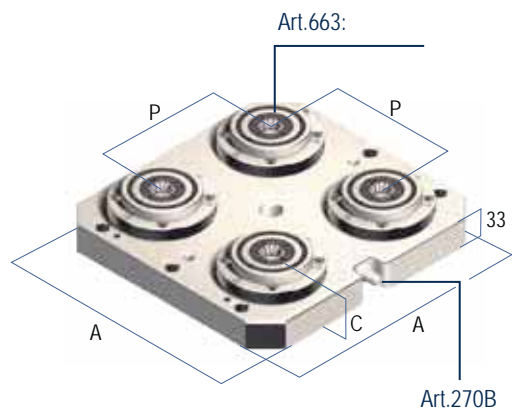
Piastre interfacciate* con Zero Point idraulici Hydraulic Zero Point interfaced* head plates

Opzione apertura indipendente Zero Point
Zero point independet control option

SOVRAPREZZO - EXTRA PRICE:

PIASTRA QUADRATA , MONTAGGIO INCASSATO - SQUARE PLATES , BUILT-IN MOUNTING

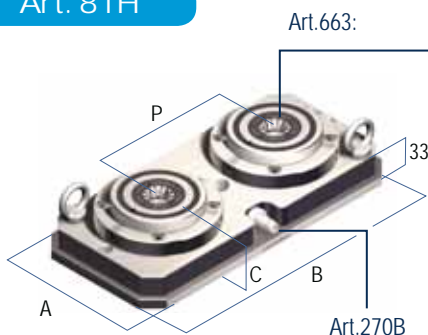
Art. 80H



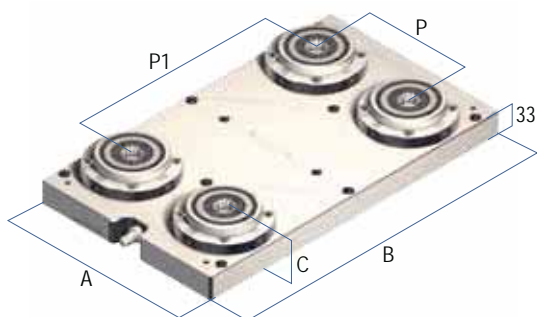
	A	B	C	P	kg	Cod	
Acciaio Steel	400	400	69	200	53	9.80.H4040S4	+ (4) Art 663
Alluminio Aluminum					36	9.80.H4040A4	+ (4) Art 663
Acciaio Steel	500	500	69	200 - 250 - 300	76	9.80.H5050S4	+ (4) Art 663
Alluminio Aluminum					44	9.80.H5050A4	+ (4) Art 663
Acciaio Steel	630	630	69	200 - 250 - 300	113	9.80.H6363S4	+ (4) Art 663
Alluminio Aluminum					58	9.80.H6363A4	+ (4) Art 663
Acciaio Steel	800	800	69	200 - 300 - 400	176	9.80.H8080S4	+ (4) Art 663
Alluminio Aluminum					80	9.80.H8080A4	+ (4) Art 663

PIASTRE RETTANGOLARI , MONTAGGIO INCASSATO - RECTANGULAR PLATES , BUILT-IN MOUNTING

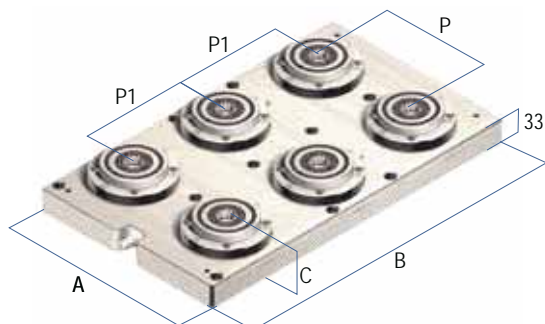
Art. 81H



	A	B	C	P	P1	kg	Cod	
Acciaio Steel	200	400	69	200	-	26	9.81.H2040S2	+ (2) Art 663
Alluminio Aluminum						14	9.81.H2040A2	+ (2) Art 663
Acciaio Steel	200	500	69	200 250 300	-	31	9.81.H2050S2	+ (2) Art 663
Alluminio Aluminum						20	9.81.H2050A2	+ (2) Art 663
Acciaio Steel	200	600	69	400	-	37	9.81.H2060S2	+ (2) Art 663
Alluminio Aluminum						22	9.81.H2060A2	+ (2) Art 663



Acciaio Steel	400	500	69	200	300	63	9.81.H4050S4	+ (4) Art 663
Alluminio Aluminum						40	9.81.H4050A4	+ (4) Art 663
Acciaio Steel	400	600	69	200	400	73	9.81.H4060S4	+ (4) Art 663
Alluminio Aluminum						43	9.81.H4060A4	+ (4) Art 663
Acciaio Steel	400	700	69	200	500	84	9.81.H4070S4	+ (4) Art 663
Alluminio Aluminum						47	9.81.H4070A4	+ (4) Art 663
Acciaio Steel	400	800	69	200	600	93	9.81.H4080S4	+ (4) Art 663
Alluminio Aluminum						51	9.81.H4080A4	+ (4) Art 663



Acciaio Steel	400	500	69	200	150	69	9.81.H4050S6	+ (6) Art 663
Alluminio Aluminum						50	9.81.H4050A6	+ (6) Art 663
Acciaio Steel	400	600	69	200	200	79	9.81.H4060S6	+ (6) Art 663
Alluminio Aluminum						53	9.81.H4060A6	+ (6) Art 663
Acciaio Steel	400	700	69	200	250	89	9.81.H4070S6	+ (6) Art 663
Alluminio Aluminum						57	9.81.H4070A6	+ (6) Art 663
Acciaio Steel	400	800	69	200	300	99	9.81.H4080S6	+ (6) Art 663
Alluminio Aluminum						61	9.81.H4080A6	+ (6) Art 663

! Alluminio - Anticorodal - ossidazione dura - Alloy 6082 - Anticorodal - Hard anodizing
(x) = n° Zero Point come da figura - (x) = n° Zero Point pieces shown in the image

* La personalizzazione comprende 4/8 fori per ancoraggio e 2 riferimenti per posizionamento (chiavette o fori calibrati) vedi pag. 8.4

* The interface includes 4/8 holes for clamping and 2 reference points for positioning (key-ways or ground screws) see pag. 8.4



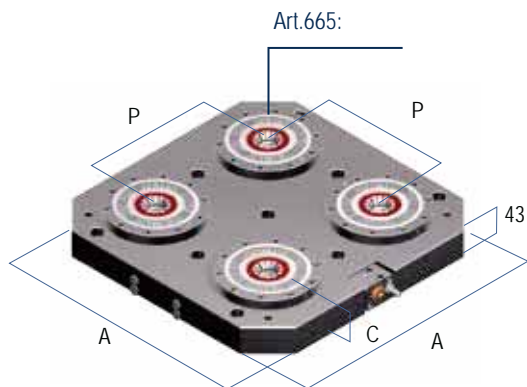
Piastre interfacciate* con Zero Point pneumatici Pneumatic Zero Point interfaced* head plates

Opzione apertura indipendente Zero Point
Zero point independet control option

SOVRAPREZZO - EXTRA PRICE:

PIASTRA QUADRATA , MONTAGGIO INCASSATO - SQUARE PLATES , BUILT-IN MOUNTING

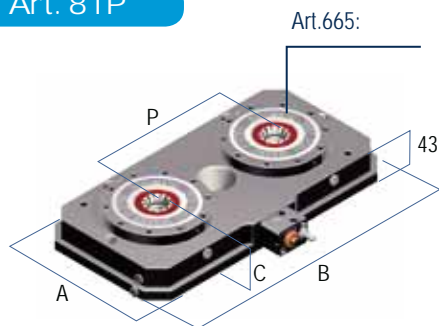
Art. 80P



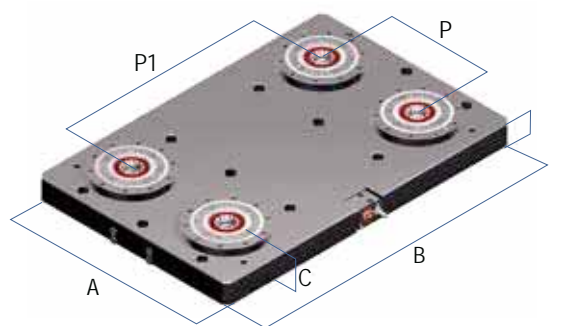
	A	B	C	P	kg	Cod	
Acciaio Steel	400	400	58	200	60	9.80.P4040S4	+ (4) Art 665
Alluminio Aluminum					29	9.80.P4040A4	+ (4) Art 665
Acciaio Steel	500	500	58	200 - 250 - 300	91	9.80.P5050S4	+ (4) Art 665
Alluminio Aluminum					44	9.80.P5050A4	+ (4) Art 665
Acciaio Steel	630	630	58	200 - 250 - 300	140	9.80.P6363S4	+ (4) Art 665
Alluminio Aluminum					58	9.80.P6363A4	+ (4) Art 665
Acciaio Steel	800	800	58	200 - 300 - 400	220	9.80.P8080S4	+ (4) Art 665
Alluminio Aluminum					87	9.80.P8080A4	+ (4) Art 665

PIASTRE RETTANGOLARI, MONTAGGIO INCASSATO - RECTANGULAR PLATES , BUILT-IN MOUNTING

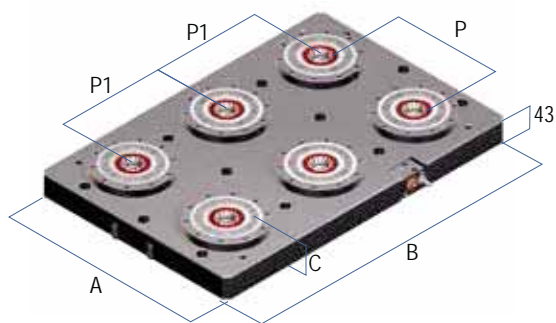
Art. 81P



	A	B	C	P	P1	kg	Cod	
Acciaio Steel	200	400	58	200	-	29	9.81.P2040S2	+ (2) Art 665
Alluminio Aluminum						15	9.81.P2040A2	+ (2) Art 665
Acciaio Steel	200	500	58	200 250 300	-	35	9.81.P2050S2	+ (2) Art 665
Alluminio Aluminum						17	9.81.P2050A2	+ (2) Art 665
Acciaio Steel						42	9.81.P2060S2	+ (2) Art 665
Alluminio Aluminum	25	9.81.P2060A2	+ (2) Art 665					



Acciaio Steel	400	500	58	200	300	74	9.81.P4050S4	+ (4) Art 665
Alluminio Aluminum						34	9.81.P4050A4	+ (4) Art 665
Acciaio Steel	400	600	58	200	400	87	9.81.P4060S4	+ (4) Art 665
Alluminio Aluminum						39	9.81.P4060A4	+ (4) Art 665
Acciaio Steel	400	700	58	200	500	100	9.81.P4070S4	+ (4) Art 665
Alluminio Aluminum						44	9.81.P4070A4	+ (4) Art 665
Acciaio Steel	400	800	58	200	600	114	9.81.P4080S4	+ (4) Art 665
Alluminio Aluminum						49	9.81.P4080A4	+ (4) Art 665



Acciaio Steel	400	500	58	200	150	79	9.81.P4050S6	+ (6) Art 665
Alluminio Aluminum						39	9.81.P4050A6	+ (6) Art 665
Acciaio Steel	400	600	58	200	200	91	9.81.P4060S6	+ (6) Art 665
Alluminio Aluminum						44	9.81.P4060A6	+ (6) Art 665
Acciaio Steel	400	700	58	200	250	105	9.81.P4070S6	+ (6) Art 665
Alluminio Aluminum						49	9.81.P4070A6	+ (6) Art 665
Acciaio Steel	400	800	58	200	300	118	9.81.P4080S6	+ (6) Art 665
Alluminio Aluminum						54	9.81.P4080A6	+ (6) Art 665

! Alluminio - Anticorodal - ossidazione dura - Alloy 6082 - Anticorodal - Hard anodizing
(x) = n° Zero Point come da figura - (x) = n° Zero Point pieces shown in the image

* La personalizzazione comprende 4/8 fori per ancoraggio e 2 riferimenti per posizionamento (chiavette o fori calibrati) vedi pag. 8.4

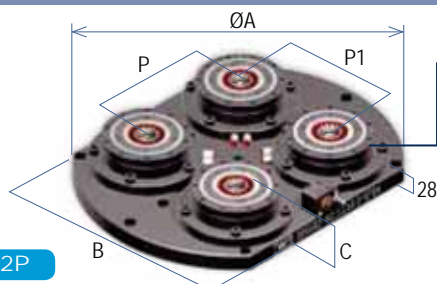
* The interface includes 4/8 holes for clamping and 2 reference points for positioning (key-ways or ground screws) see pag. 8.4



Piastrre tonde interfacciate con Zero Point Pneumatici Pneumatic Zero Point interfaced rounded head plates

Opzione apertura indipendente Zero Point
Zero point independet control option
SOVRAPPREZZO - EXTRA PRICE:

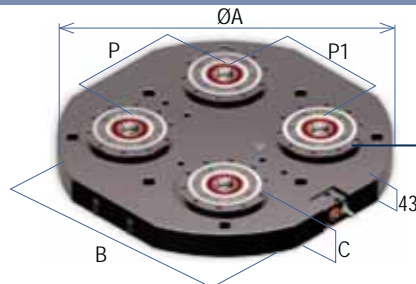
MONTAGGIO CON FLANGIA o INCASSATO - *BUILT-IN or INDEPENDENT MOUNTING*



Art.664:

Art. 72P

Piastra tonda con Zero Point Art.662 montaggio con flangia
Rounded plates with Zero Point Art.662 mounted with flange



Art.665:

Art. 82P

Piastra tonda con Zero Point Art.665 montaggio incassato
Rounded plates with Zero Point Art.665 built-in mounting

Art. 72P

Dimensioni Dimension	Hermule C600U	DMG DMU 50 Evo	Mazak Variax 500	Hermule C40U	DMG DMU 50	Mazak Variax 630	DMG DMU 70 Evo	DMG DMC 635V	DMG DMC 1035V	DMG DMU 80P
ØA	280	500	500	420	630	630	700	790	1000	900
B	-	380	400	-	500	500	500	560	560	630
C	79	79	79	79	79	79	79	79	79	79
P	-	200	200	200	200 / 250 / 300	200 / 250 / 300	200 / 300 / 400	200 / 250	200 / 300 / 350	200 / 250
P1	-	200	200	200	200 / 250 / 300	200 / 250 / 300	200 / 300	200 / 250 / 300	200 / 300 / 400	200 / 300 / 400
N° Zero Point	1	4	4	4	4	4	4	6	6	6
kg	19	11	61	37	63	38	65	35	85	46
Cod.	9.72.P2828S1	9.72.P2828A1	9.72.P5038S4	9.72.P5038A4	9.72.P5040S4	9.72.P5040A4	9.72.P4242S4	9.72.P4242A4	9.72.P6350S4	9.72.P6350A4
*										
	Acciaio Steel	Alluminio Aluminum	Acciaio Steel	Alluminio Aluminum	Acciaio Steel	Alluminio Aluminum	Acciaio Steel	Alluminio Aluminum	Acciaio Steel	Alluminio Aluminum

Art. 82P

ØA	280	500	500	420	630	630	700	790	1000	900
B	-	380	400	-	500	500	500	560	560	630
C	58	58	58	58	58	58	58	58	58	58
P	150	200 / 250	200 / 250	200	200 / 250 / 300	200 / 250 / 300	200 / 300 / 400	200 / 250	200 / 250 / 350	200 / 250 / 300
P1	-	200	200 / 250	200	200 / 250 / 300	200 / 250 / 300	200 / 250 / 300	200 / 300 / 400	200 / 300 / 400	200 / 300 / 400
N° Zero Point	2	4	4	4	4	4	4	6	8	6
kg	30	17	67	29	69	31	56	26	103	43
Cod.	9.82.P2828S2	9.82.P2828A2	9.82.P5038S4	9.82.P5038A4	9.82.P5040S4	9.82.P5040A4	9.82.P4242S4	9.82.P4242A4	9.82.P6350S4	9.82.P6350A4
*										
	Acciaio Steel	Alluminio Aluminum	Acciaio Steel	Alluminio Aluminum	Acciaio Steel	Alluminio Aluminum	Acciaio Steel	Alluminio Aluminum	Acciaio Steel	Alluminio Aluminum

Carter per Piastrre tonde interfacciate con Zero Point pneumatici Carter for Pneumatic Zero Point interfaced rounded plates



Art. 72CP

Carter per piastrre tonde con zero point pneumatici
Carter for pneumatic Zero Point interfaced rounded plates



ESEMPIO DI MONTAGGIO
MOUNTING EXAMPLE

Art. 72CP

kg	1.4	2.7	2.8	2.2	4.4	4.4	5	5.9	7.5	7.6
Cod.	9.72.CP28281	9.72.CP50384	9.72.CP50404	9.72.CP42424	9.72.CP63504	9.72.CP63504	9.72.CP70504	9.72.CP79566	9.72.CP10568	9.72.CP90636
*										

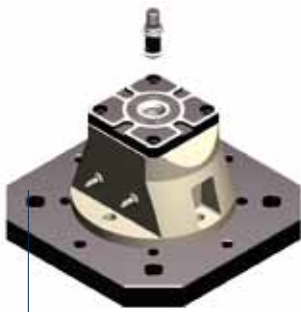
* Zero Point non inclusi - Zero Point not included

Distanziali per Zero Point Tipo 2 Spacers for Zero Point Type 2

Tipo (grandezza) morsa / Vise (type) size		2	
ØA		198	
∅C		120	
D		150	
H		135	
H1		120	
ØL		16H7	
		Acciaio - Steel	Alluminio - Aluminum
kg		15	7
Cod.		9.63.20000/S	9.63.20000/A

Art. 63

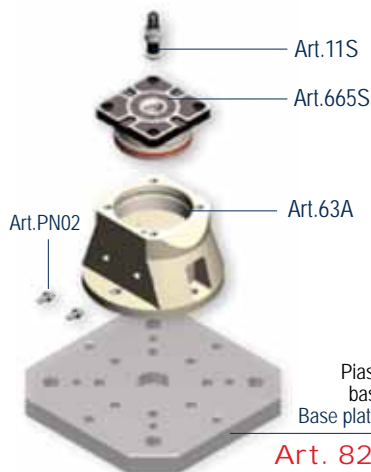
Distanziale singolo con Zero Point Art.665
Single spacer with Zero Point Art.665S



Art. 828 extra

Dotazione standard - Standard equipment:

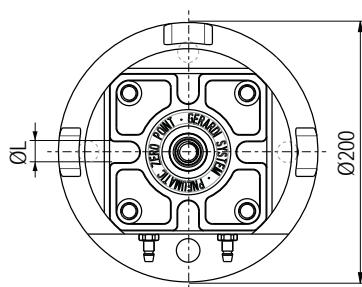
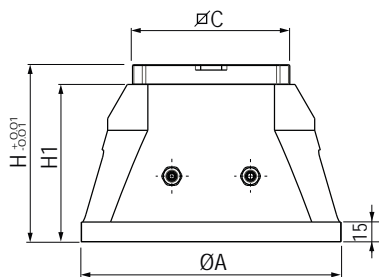
- 1 tirante Art.10S / 11S - 1 Pull-stud Art.10S / 11S
- 1 tappo teflon con O-Ring Art.9 - Teflon cap with O-Ring Art.9
- 1 perno di centraggio Art.640P - 1 positioning pin Art.640P
(Indicare dimensione in fase d'ordine - Dimension to be advised at order)
- 1 spina calibrata Art.83 - 1 shoulder calibrated screw Art.83



Art.	Pag.
11S	9.25
665S	9.8
63A	9.17
PN02	9.29

Piastra interfaccia base non inclusa
Base plate not included

Art. 828 extra



Tipo (grandezza) morsa / Vise (type) size		2	
A		360	
B		180	
ØC		138	
D		140	
E		320	
H		163	
H1		148	
P		200	
		Alluminio - Aluminum	
kg		15	
Cod.		9.64.20000/A	

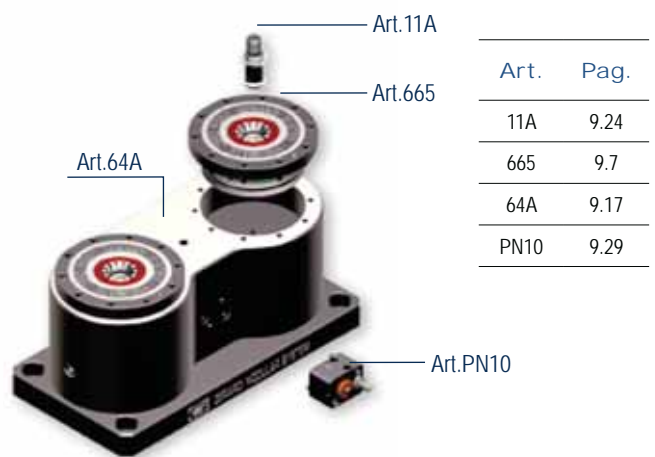
Art. 64

Distanziale doppio con Zero Point Art.665
Double spacer with Zero Point Art.665

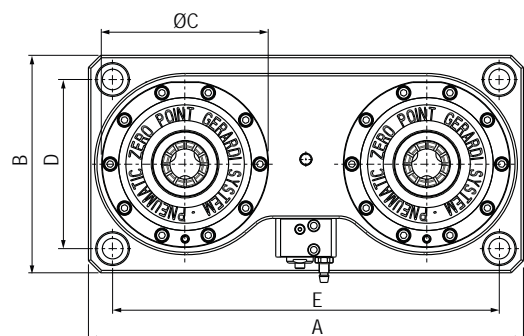
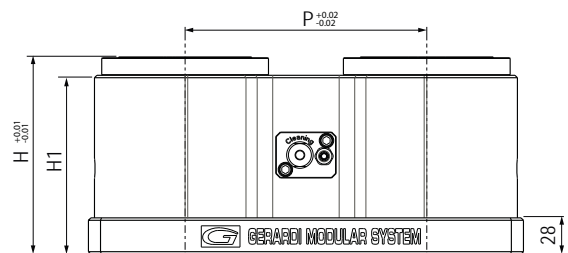


Dotazione standard - Standard equipment:

- 1 tirante Art.10A / 11A - 1 Pull-stud Art.10A / 11A
- 1 tappo teflon con O-Ring Art.9 - Teflon cap with O-Ring Art.9
- 1 perno di centraggio Art.640P - 1 positioning pin Art.640P
(Indicare dimensione in fase d'ordine - Dimension to be advised at order)
- 1 spina di orientamento Art.79 - 1 shoulder calibrated pin Art.79



Art.	Pag.
11A	9.24
665	9.7
64A	9.17
PN10	9.29



Portapezzi in ghisa con Zero Point / Cast iron tombstones with Zero Point

GERARDI SpA ha sviluppato una gamma di portapezzi in fusioni monoblocco di ghisa G30 e recentemente anche di alluminio speciale ad alta resistenza. Forme di: Cubi, Spalle, Squadre, Piastre, Mensole e speciali a richiesta. Come lavorazioni e finiture vengono proposte le seguenti:

The Gerardi Modular Workholding System is a range of modular tombstones and sub-plates. They are manufactured in the most different shapes and finishing, anyway always provided in one solid cast iron cast G30 (see pages 8.3 and 8.4). Recently also in high resistance aluminum. The shapes available are: Cubes, 2 sides tombstones, Angles, Plates and subplates, Shelves and specials on specific request. As finishing following are available:



Art. 53A

Fusioni monoblocco.
Sgrossati di fresa
One solid cast iron.
Rough milled



Art. 53B

Fusioni sgrossate con
sovrametallo e base finita
Rough milled casting with
overall material and
base finished



Art. 53C

Completamente finiti.
Tolleranza entro $\pm 0,02$ mm
Completely finished with
toll of $\pm 0,02$ mm



Art. 53E

Con reticolo di fori calibrati
e filetti interni integrali
Grid tombstone with calibrated
holes and solid threads



Art. 53F

Con reticolo di bussole
temprate 100Cr6 e filetti
riportati in acciaio inox
Grid tombstone with
hardened bushings 100Cr6
and inox steel helicoils

Il sistema Zero Point Gerardi è predisposto per essere applicato all' ampia gamma di portapezzi, ampliando così la modularità del sistema Gerardi. In particolare:

- Zero Point Idraulico Art.663, montabile direttamente senza alcuna modifica. (vedi pag. 9.6)
- Zero Point Pneumatico Art.665, montabile tramite l'utilizzo della flangia Art.665F

The Gerardi Zero Point system has been designed to be used with the wide range of tombstones increasing in this way the modularity of the Gerardi system. In particular:

- Hydraulic Zero Point Art.663, can be assembled directly without any change (see pag. 9.6)
- Pneumatic Zero Point Art.665, can be assembled through the Art.665F flange

Art. 665

Montaggio incassato
Built-in mounting



Art. 665F

Flangia - Flange

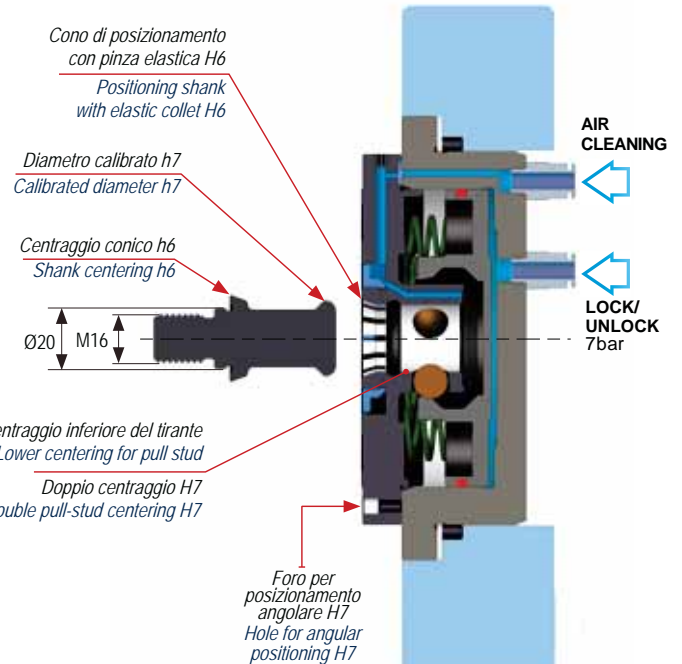


Art. 665X

Montaggio verticale incassato con flangia
Built-in vertical mounting with flange



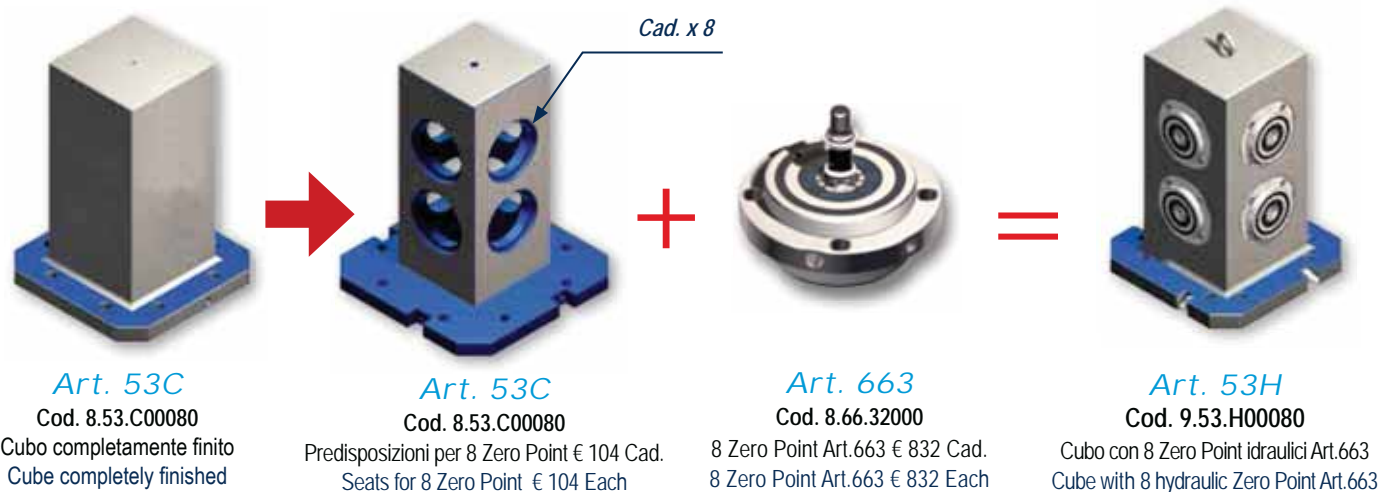
Kg	5,8
Cod.	8.66.5X200



Esempio applicativo - cubo con Zero Point idraulici

Application example - tombstone with hydraulic Zero Points

Art.53C con predisposizione per 8 unità Zero Point Idraulici - Art.53C with 8 seats for Hydraulic Zero Point



Esempio applicativo - cubo con Zero Point pneumatici

Application example - tombstone with pneumatic Zero Points

Art.53C con predisposizione per 8 unità Zero Point pneumatici - Art.53C with 8 seats for pneumatic Zero Point

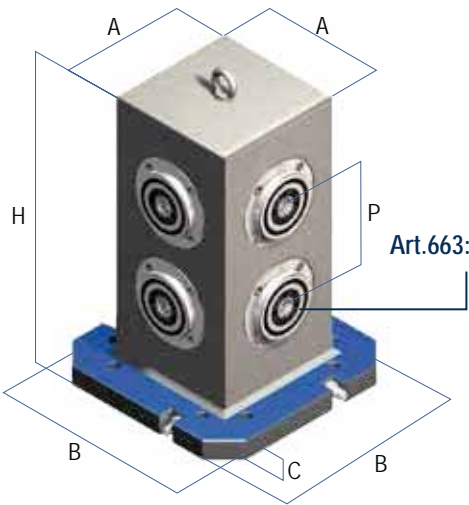


Portapezzi in ghisa con Zero Point idraulici incassati
Cast iron tombstones with built-in hydraulic Zero Point

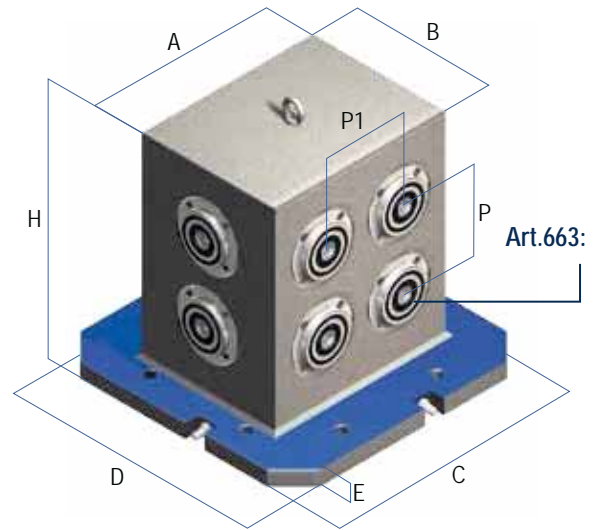
Base lavorata e raschiata per
pallet a norme Europee o Giapponesi.
Vedi specifiche a pagina 8.4

Base face machined and hand
scraped for direct clamping on
European or Japanese standard pallet.
See specifications pag. 8.4

Art. 53H



Art. 54H



Dimensioni *Dimensions*

A	B	C	H	P	kg	Cod.	
160	250	40	290	-	54	9.53.H00020	(0) Art 663
200	315	40	300	-	79	9.53.H00030	(0) Art 663
200	350	40	370	-	99	9.53.H00040	(0) Art 663
200	500	40	600	-	179	9.53.H00050	(0) Art 663
250	400	40	450	200	150	9.53.H00060	+ (8) Art 663
250	450	40	450	200	164	9.53.H00070	+ (8) Art 663
250	400	40	550	250	174	9.53.H00080	+ (8) Art 663
250	400	40	660	300	201	9.53.H00081	+ (8) Art 663
250	500	40	610	250	215	9.53.H00090	+ (8) Art 663
250	500	40	650	300	225	9.53.H00100	+ (8) Art 663
250	500	40	750	350	250	9.53.H00105	+ (8) Art 663
250	630	40	700	300	279	9.53.H00106	+ (8) Art 663
260	500	45	1000	450	311	9.53.H00107	+ (8) Art 663
270	400	40	510	200	176	9.53.H00110	+ (8) Art 663
300	500	40	600	250	247	9.53.H00111	+ (8) Art 663
300	500	40	750	350	293	9.53.H00113	+ (8) Art 663
300	500	40	900	400	338	9.53.H00115	+ (8) Art 663
330	500	40	660	300	288	9.53.H00120	+ (8) Art 663
350	500	40	410	200	212	9.53.H00140	+ (8) Art 663
350	500	40	450	200	226	9.53.H00150	+ (8) Art 663
350	500	40	550	250	263	9.53.H00160	+ (8) Art 663
350	500	40	610	250	284	9.53.H00170	+ (8) Art 663
350	500	40	700	300	317	9.53.H00171	+ (8) Art 663
350	630	40	700	300	359	9.53.H00172	+ (8) Art 663
350	630	40	820	350	402	9.53.H00180	+ (8) Art 663
350	630	40	950	450	450	9.53.H00185	+ (8) Art 663
450	630	40	550	250	367	9.53.H00190	+ (8) Art 663
450	630	40	650	300	415	9.53.H00200	+ (8) Art 663
500	630	40	860	400	565	9.53.H00211	+ (8) Art 663
550	750	40	850	400	656	9.53.H00220	+ (8) Art 663
500	800	40	800	350	600	9.53.H00230	+ (8) Art 663

Dimensioni *Dimensions*

A	B	C	D	E	H	P	P1	kg	Cod.	
300	200	450	300	40	360	160	-	127	9.54.H00010	+ (8) Art 663
350	250	400	400	40	550	250	160	205	9.54.H00040	+ (12) Art 663
350	250	500	500	40	750	350	160	292	9.54.H00070	+ (12) Art 663
300	200	400	400	40	550	250	-	174	9.54.H00080	+ (8) Art 663
450	350	630	630	40	550	250	200	336	9.54.H00100	+ (12) Art 663
450	350	630	630	40	650	300	200	340	9.54.H00110	+ (12) Art 663
550	350	630	630	40	650	300	300	413	9.54.H00120	+ (12) Art 663

! Per lavorazioni o materiali diversi (alluminio), richiedere quotazione specifica - For different finishing and materials (aluminum), ask for specific quotation
(x) = n° Zero Point come da figura - (x) = n° Zero Point pieces shown in the image

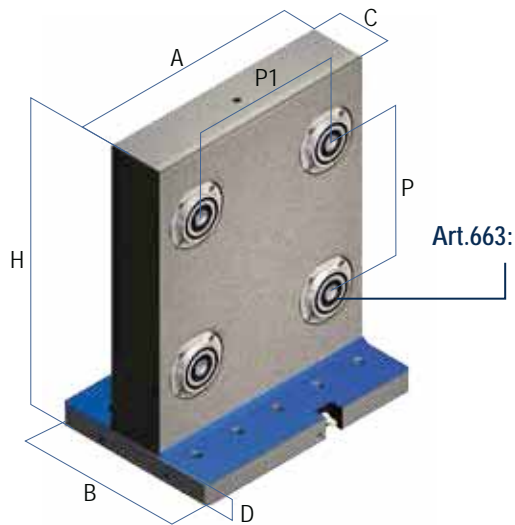
Portapezzi in ghisa con Zero Point idraulici incassati

Cast iron tombstones with built-in hydraulic Zero Point

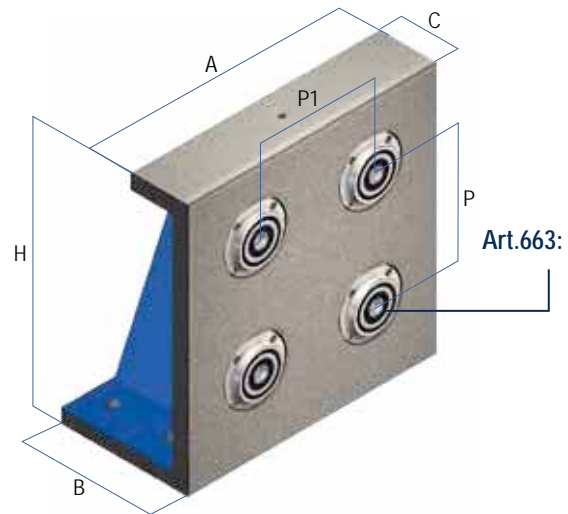
Base lavorata e raschiata per
pallet a norme Europee o Giapponesi.
Vedi specifiche a pagina 8.4

Base face machined and hand
scraped for direct clamping on
European or Japanese standard pallet.
See specifications pag. 8.4

Art. 55H



Art. 56H



Dimensioni		Dimensions								Cod.	
A	B	C	D	H	P	P1	kg				
160	200	70	45	225	-	-	24	9.55.H00010	(0) Art 663		
350	250	80	50	415	200	180	103	9.55.H00040	(8) Art 663		
400	350	100	50	525	200	200	190	9.55.H00050	+ (8) Art 663		
400	400	150	50	500	200	200	193	9.55.H00051	+ (8) Art 663		
400	400	150	45	660	300	200	222	9.55.H00052	+ (8) Art 663		
500	500	150	45	700	300	250	290	9.55.H00053	+ (8) Art 663		
500	500	200	50	600	250	250	287	9.55.H00054	+ (8) Art 663		
450	350	100	50	525	200	200	208	9.55.H00060	+ (8) Art 663		
450	350	100	50	620	250	200	245	9.55.H00070	+ (8) Art 663		
550	350	100	60	650	300	250	321	9.55.H00080	+ (8) Art 663		
500	350	150	50	650	300	250	263	9.55.H00090	+ (8) Art 663		
450	350	150	50	610	250	200	250	9.55.H00120	+ (8) Art 663		
450	350	150	50	750	350	200	271	9.55.H00125	+ (8) Art 663		
550	350	150	60	670	300	250	303	9.55.H00150	+ (8) Art 663		
550	450	150	50	820	350	250	369	9.55.H00160	+ (8) Art 663		
630	450	150	50	820	350	300	418	9.55.H00170	+ (8) Art 663		
630	450	250	60	900	400	300	508	9.55.H00171	+ (8) Art 663		
630	630	200	50	850	400	300	504	9.55.H00172	+ (8) Art 663		
630	630	250	50	700	300	300	447	9.55.H00173	+ (8) Art 663		
350	450	150	60	650	300	180	213	9.55.H00180	+ (8) Art 663		
800	450	150	60	850	400	400	555	9.55.H00190	+ (8) Art 663		
800	800	300	50	800	350	400	674	9.55.H00191	+ (8) Art 663		

Dimensioni		Dimensions								Cod.	
A	B	C	H	P	P1	kg					
350	150	60	250	-	160	42	9.56.H00008	+ (2) Art 663			
300	220	100	300	-	160	57	9.56.H00009	+ (2) Art 663			
350	230	100	360	160	160	75	9.56.H00010	+ (4) Art 663			
400	280	100	400	200	200	100	9.56.H00011	+ (4) Art 663			
400	330	150	510	250	200	140	9.56.H00030	+ (4) Art 663			
500	340	150	500	250	250	166	9.56.H00031	+ (4) Art 663			
450	330	150	460	200	200	142	9.56.H00040	+ (4) Art 663			
450	330	150	610	300	200	174	9.56.H00050	+ (4) Art 663			
630	435	150	630	300	300	262	9.56.H00051	+ (4) Art 663			
500	230	100	360	160	250	101	9.56.H00060	+ (4) Art 663			
550	430	200	810	400	250	298	9.56.H00080	+ (4) Art 663			
650	330	150	660	300	300	245	9.56.H00100	+ (4) Art 663			
200	300	50	700	350	-	90	9.56.H00101	+ (2) Art 663			
800	330	150	560	250	400	266	9.56.H00110	+ (4) Art 663			
800	525	200	800	400	400	452	9.56.H00111	+ (4) Art 663			
800	430	200	800	400	400	402	9.56.H00120	+ (4) Art 663			

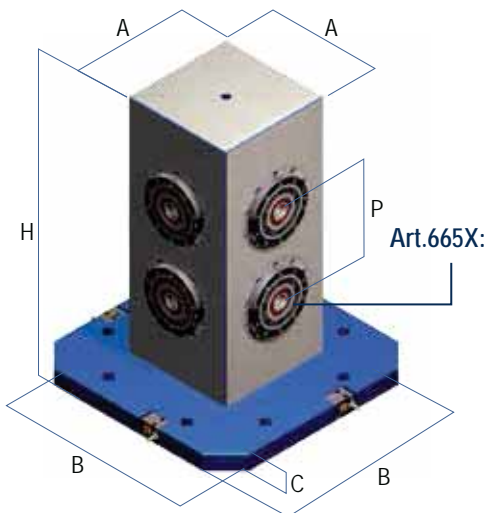
! Per lavorazioni o materiali diversi (alluminio), richiedere quotazione specifica - For different finishing and materials (aluminum), ask for specific quotation
(x) = n° Zero Point come da figura - (x) = n° Zero Point pieces shown in the image

Portapezzi in ghisa con Zero Point pneumatici incassati
Cast iron tombstones with built-in pneumatic Zero Point

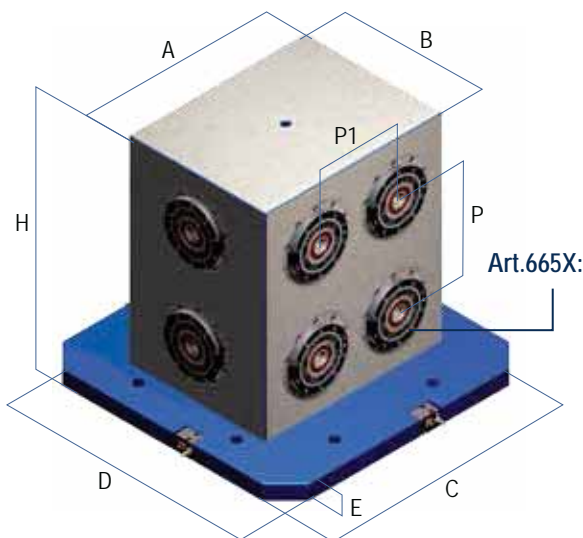
Base lavorata e raschiata per pallet a norme Europee o Giapponesi.
Vedi specifiche a pagina 8.4

Base face machined and hand scraped for direct clamping on European or Japanese standard pallet.
See specifications pag. 8.4

Art. 53P



Art. 54P



Dimensioni		Dimensions					
A	B	C	H	P	kg	Cod.	
160	250	40	290	-	54	9.53.P.00020	(0) Art 665X
200	315	40	300	-	79	9.53.P00030	(0) Art 665X
200	350	40	370	-	99	9.53.P00040	(0) Art 665X
200	500	40	600	-	179	9.53.P00050	(0) Art 665X
250	400	40	450	200	150	9.53.P00060	+ (8) Art 665X
250	450	40	450	200	164	9.53.P00070	+ (8) Art 665X
250	400	40	550	250	174	9.53.P00080	+ (8) Art 665X
250	400	40	660	300	201	9.53.P00081	+ (8) Art 665X
250	500	40	610	250	215	9.53.P00090	+ (8) Art 665X
250	500	40	650	300	225	9.53.P00100	+ (8) Art 665X
250	500	40	750	350	250	9.53.P00105	+ (8) Art 665X
250	630	40	700	300	279	9.53.P00106	+ (8) Art 665X
260	500	45	1000	450	311	9.53.P00107	+ (8) Art 665X
270	400	40	510	200	176	9.53.P00110	+ (8) Art 665X
300	500	40	600	250	247	9.53.P00111	+ (8) Art 665X
300	500	40	750	350	293	9.53.P00113	+ (8) Art 665X
300	500	40	900	400	338	9.53.P00115	+ (8) Art 665X
330	500	40	660	300	288	9.53.P00120	+ (8) Art 665X
350	500	40	410	200	212	9.53.P00140	+ (8) Art 665X
350	500	40	450	200	226	9.53.P00150	+ (8) Art 665X
350	500	40	550	250	263	9.53.P00160	+ (8) Art 665X
350	500	40	610	250	284	9.53.P00170	+ (8) Art 665X
350	500	40	700	300	317	9.53.P00171	+ (8) Art 665X
350	630	40	700	300	359	9.53.P00172	+ (8) Art 665X
350	630	40	820	350	402	9.53.P00180	+ (8) Art 665X
350	630	40	950	450	450	9.53.P00185	+ (8) Art 665X
450	630	40	550	250	367	9.53.P00190	+ (8) Art 665X
450	630	40	650	300	415	9.53.P00200	+ (8) Art 665X
500	630	40	860	400	565	9.53.P00211	+ (8) Art 665X
550	750	40	850	400	656	9.53.P00220	+ (8) Art 665X
500	800	40	800	350	600	9.53.P00230	+ (8) Art 665X

Dimensioni		Dimensions								
A	B	C	D	E	H	P	P1	kg	Cod.	
300	200	450	300	40	360	160	-	127	9.54.P00010	+ (8) Art 665X
350	250	400	400	40	550	250	160	205	9.54.P00040	+ (12) Art 665X
350	250	500	500	40	750	350	160	292	9.54.P00070	+ (12) Art 665X
300	200	400	400	40	550	250	-	174	9.54.P00080	+ (8) Art 665X
450	350	630	630	40	550	250	200	336	9.54.P00100	+ (12) Art 665X
450	350	630	630	40	650	300	200	340	9.54.P00110	+ (12) Art 665X
550	350	630	630	40	650	300	300	413	9.54.P00120	+ (12) Art 665X

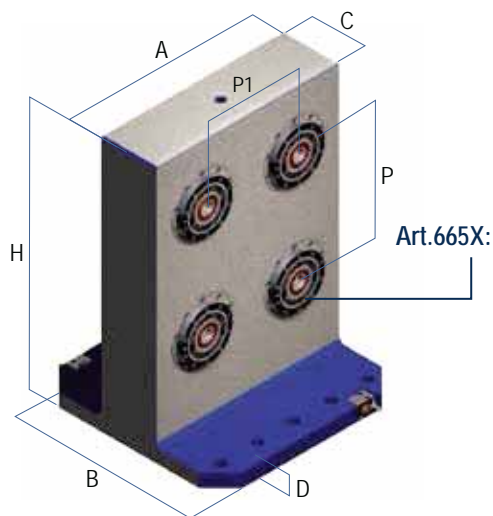
! Per lavorazioni o materiali diversi (alluminio), richiedere quotazione specifica - For different finishing and materials (aluminum), ask for specific quotation
(x) = n° Zero Point come da figura - (x) = n° Zero Point pieces shown in the image

Portapezzi in ghisa con Zero Point pneumatici incassati
Cast iron tombstones with built-in pneumatic Zero Point

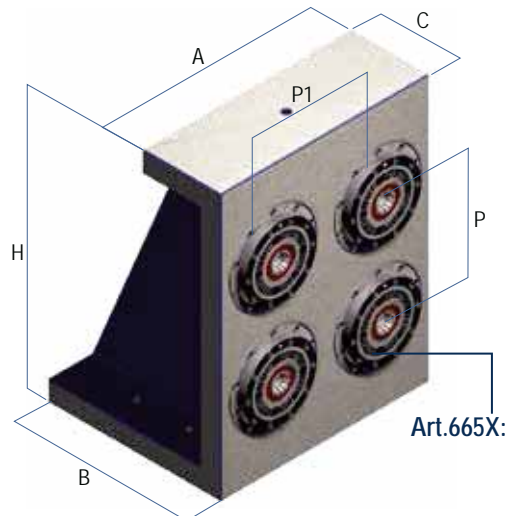
Base lavorata e raschiata per
pallet a norme Europee o Giapponesi.
Vedi specifiche a pagina 8.4

Base face machined and hand
scraped for direct clamping on
European or Japanese standard pallet.
See specifications pag. 8.4

Art. 55P



Art. 56P



Dimensioni *Dimensions*

A	B	C	D	H	P	P1	kg	Cod.	
160	200	70	45	225	-	-	24	9.55.P00010	(0) Art 665X
350	250	80	50	415	200	180	103	9.55.P00040	+ (8) Art 665X
400	350	100	50	525	200	200	190	9.55.P00050	+ (8) Art 665X
400	400	150	50	500	200	200	193	9.55.P00051	+ (8) Art 665X
400	400	150	45	660	300	200	222	9.55.P00052	+ (8) Art 665X
500	500	150	45	700	300	250	290	9.55.P00053	+ (8) Art 665X
500	500	200	50	600	250	250	287	9.55.P00054	+ (8) Art 665X
450	350	100	50	525	200	200	208	9.55.P00060	+ (8) Art 665X
450	350	100	50	620	250	200	245	9.55.P00070	+ (8) Art 665X
550	350	100	60	650	300	250	321	9.55.P00080	+ (8) Art 665X
500	350	150	50	650	300	250	263	9.55.P00090	+ (8) Art 665X
450	350	150	50	610	250	200	250	9.55.P00120	+ (8) Art 665X
450	350	150	50	750	350	200	271	9.55.P00125	+ (8) Art 665X
550	350	150	60	670	300	250	303	9.55.P00150	+ (8) Art 665X
550	450	150	50	820	350	250	369	9.55.P00160	+ (8) Art 665X
630	450	150	50	820	350	300	418	9.55.P00170	+ (8) Art 665X
630	450	250	60	900	400	300	508	9.55.P00171	+ (8) Art 665X
630	630	200	50	850	400	300	504	9.55.P00172	+ (8) Art 665X
630	630	250	50	700	300	300	447	9.55.P00173	+ (8) Art 665X
350	450	150	60	650	300	180	213	9.55.P00180	+ (8) Art 665X
800	450	150	60	850	400	400	555	9.55.P00190	+ (8) Art 665X
800	800	300	50	800	350	400	674	9.55.P00191	+ (8) Art 665X

Dimensioni *Dimensions*

A	B	C	H	P	P1	kg	Cod.	
350	150	60	250	-	160	42	9.56.P00008	+ (2) Art 665X
300	220	100	300	-	160	57	9.56.P00009	+ (2) Art 665X
350	230	100	360	160	160	75	9.56.P00010	+ (4) Art 665X
400	280	100	400	200	200	100	9.56.P00011	+ (4) Art 665X
400	330	150	510	250	200	140	9.56.P00030	+ (4) Art 665X
500	340	150	500	250	250	166	9.56.P00031	+ (4) Art 665X
450	330	150	460	200	200	142	9.56.P00040	+ (4) Art 665X
450	330	150	610	300	200	174	9.56.P00050	+ (4) Art 665X
630	435	150	630	300	300	262	9.56.P00051	+ (4) Art 665X
500	230	100	360	160	250	101	9.56.P00060	+ (4) Art 665X
550	430	200	810	400	250	298	9.56.P00080	+ (4) Art 665X
650	330	150	660	300	300	245	9.56.P00100	+ (4) Art 665X
200	300	50	700	350	-	90	9.56.P00101	+ (2) Art 665X
800	330	150	560	250	400	266	9.56.P00110	+ (4) Art 665X
800	525	200	800	400	400	452	9.56.P00111	+ n°4 Art 665X
800	430	200	800	400	400	402	9.56.P00120	+ n°4 Art 665X

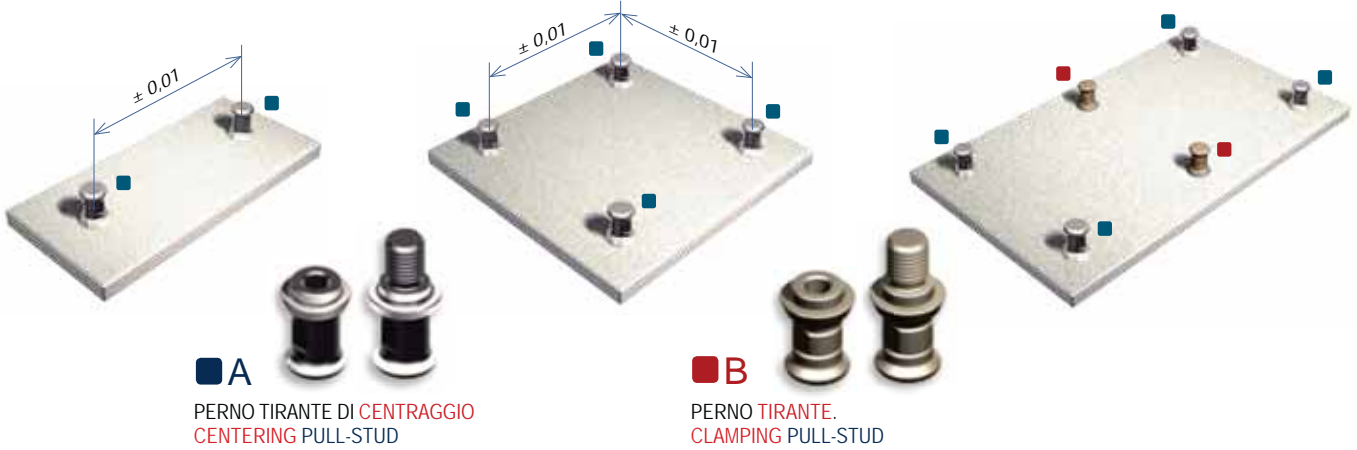
! Per lavorazioni o materiali diversi (alluminio), richiedere quotazione specifica - For different finishing and materials (aluminum), ask for specific quotation
(x) = n° Zero Point come da figura - (x) = n° Zero Point pieces shown in the image

Tiranti / Pull-stud

Il fissaggio ed il posizionamento delle attrezzature, o del particolare da lavorare, si effettua tramite i tiranti Art.10 e Art.11
 The clamping and the positioning of the fixtures, or directly the workpiece, is done through pull-studs Art.10 and Art.11

PERNO TIRANTE DI CENTRAGGIO (2 Assi)	PERNO TIRANTE (1 Asse)
PULL-STUD FOR CENTERING (2 Axis)	CLAMPING PULL-STUD (1 Axis)

Il tipo "A" si utilizza per il centraggio e il bloccaggio il tipo "B" solo per il bloccaggio - Type "A" is used for both centering and clamping, type "B" is only for clamping

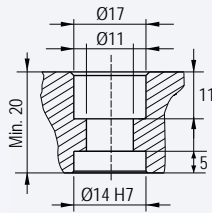
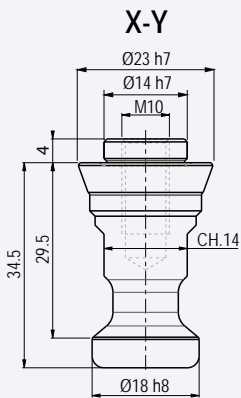


TIPO 1 - TYPE 1

Art. 10A Tipo 1 - Type 1

Perno tirante di **centraggio**. Filetto femmina
 Centering pull-stud. Female thread

Alloggiamento tirante
Pull-stud seat

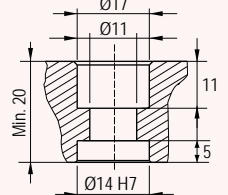
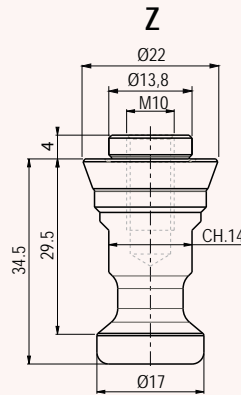


Cod.	9.10.A1000
------	------------

Art. 10B Tipo 1 - Type 1

Perno **tirante**. Filetto femmina
 Clamping pull-stud. Female thread

Alloggiamento tirante
Pull-stud seat

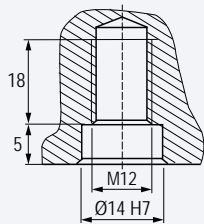
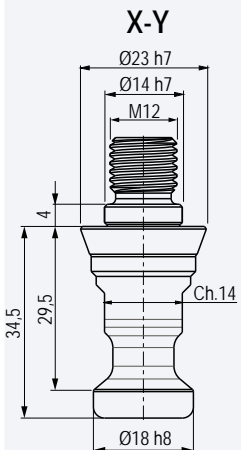


Cod.	9.10.B1000
------	------------

Art. 11A Tipo 1 - Type 1

Perno tirante di **centraggio**. Filetto maschio
 Centering pull-stud. Male thread

Alloggiamento tirante
Pull-stud seat

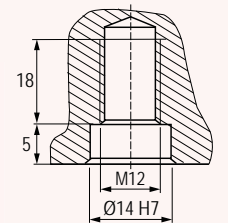
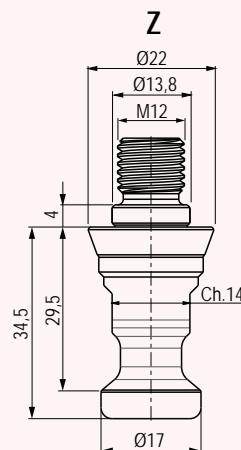


Cod.	9.11.A1000
------	------------

Art. 11B Tipo 1 - Type 1

Perno **tirante**. Filetto maschio
 Clamping pull-stud. Male thread

Alloggiamento tirante
Pull-stud seat



Cod.	9.11.B1000
------	------------

Tiranti / Pull-stud

ZERO POINT SINGOLO TIPO 2 - SINGLE ZERO POINT TYPE 2

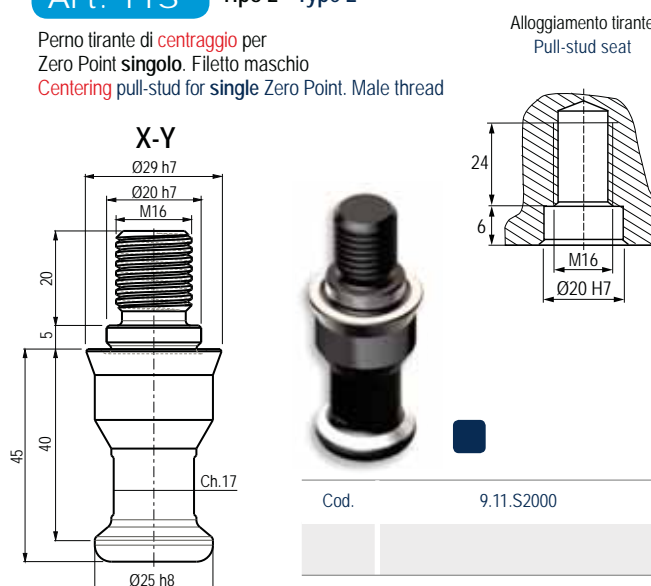
Art. 10S Tipo 2 - Type 2

Perno tirante di **centraggio** per Zero Point **singolo**. Filetto femmina
Centering pull-stud for **single** Zero Point. Female thread



Art. 11S Tipo 2 - Type 2

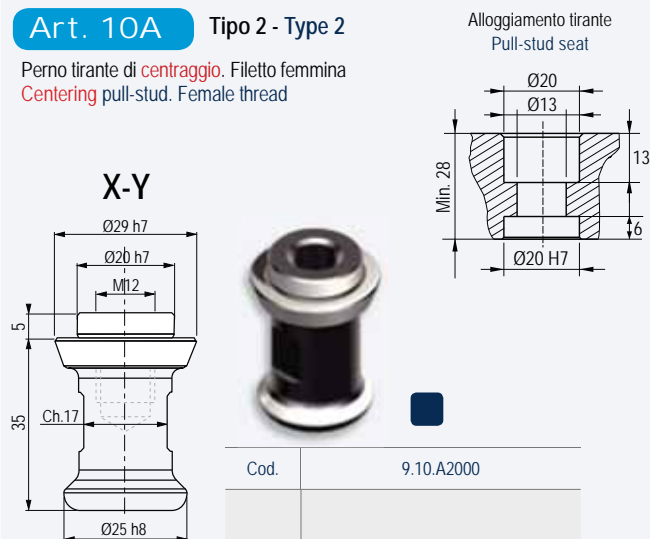
Perno tirante di **centraggio** per Zero Point **singolo**. Filetto maschio
Centering pull-stud for **single** Zero Point. Male thread



TIPO 2 - TYPE 2

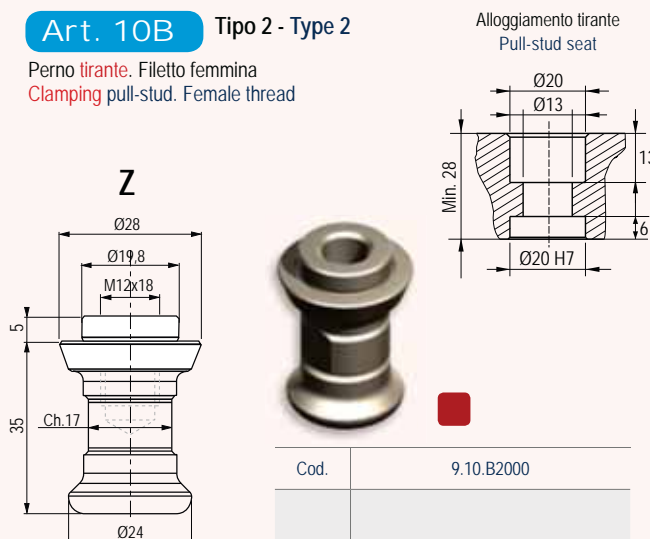
Art. 10A Tipo 2 - Type 2

Perno tirante di **centraggio**. Filetto femmina
Centering pull-stud. Female thread



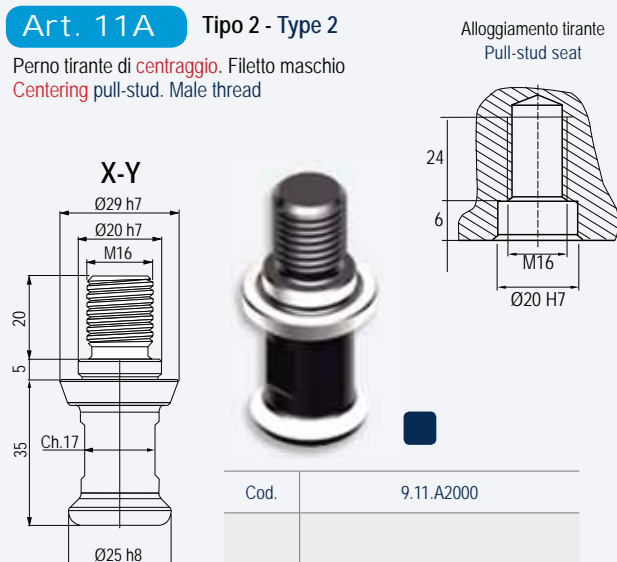
Art. 10B Tipo 2 - Type 2

Perno **tirante**. Filetto femmina
Clamping pull-stud. Female thread



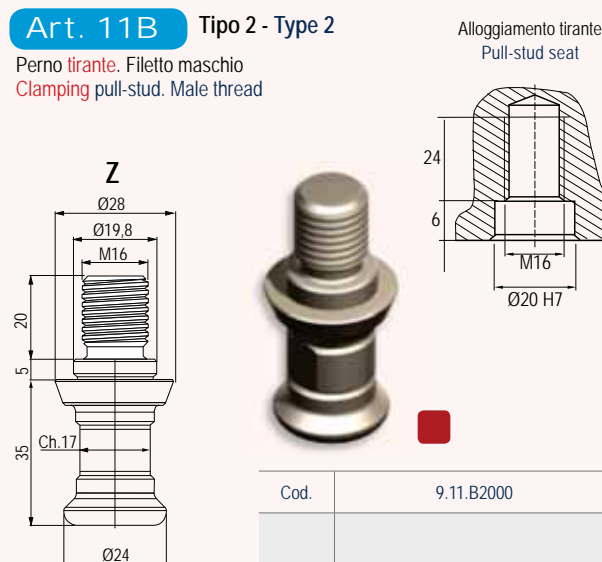
Art. 11A Tipo 2 - Type 2

Perno tirante di **centraggio**. Filetto maschio
Centering pull-stud. Male thread



Art. 11B Tipo 2 - Type 2

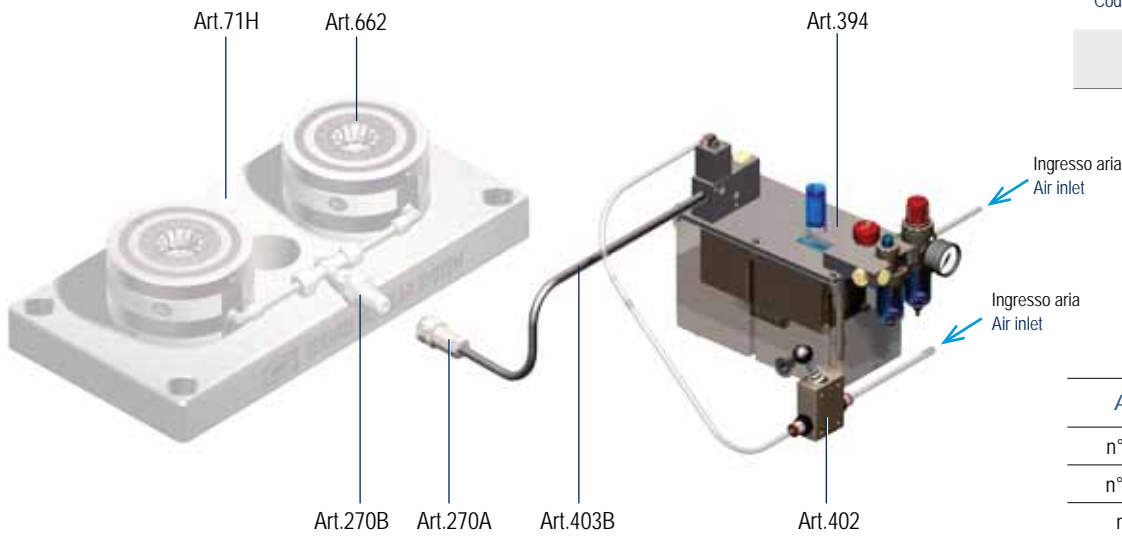
Perno **tirante**. Filetto maschio
Clamping pull-stud. Male thread



Kit completo per azionamento piastra (o cubo) con Zero Point idraulici, Art.592
Complete kit for hydraulic Zero Point plate (or cube) control, Art.592

Art. 592

Cod. 9.59.20000

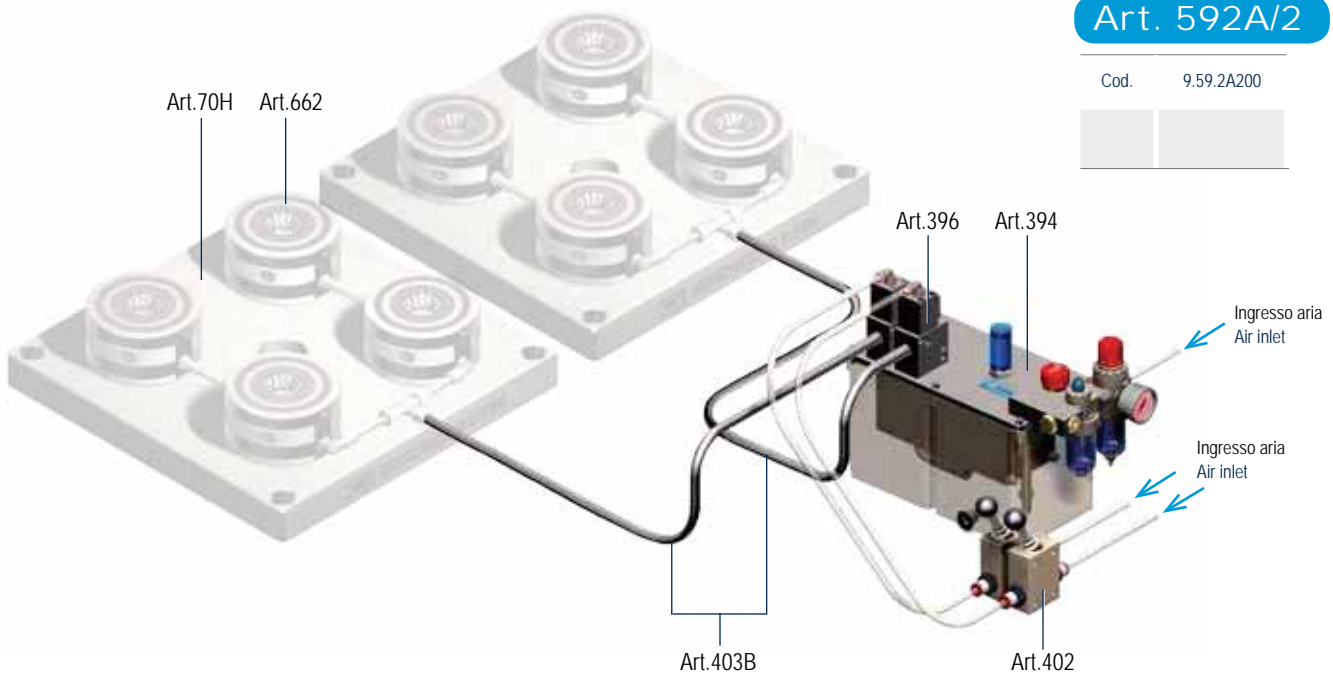


Art. 592	Pag.
n°1 Art. 270A	9.27
n°1 Art. 270B	9.27
n°1 Art. 394	9.27
n°1 Art. 402	9.30
n°1 Art. 403B	9.27

Kit completo per azionamento più piastre (o cubi) con Zero Point idraulici Art.592A/2
Complete kit for multiple hydraulic Zero Point plates (or cubes) control Art.592A/2

Art. 592A/2

Cod. 9.59.2A200












Art. 592A/2	Pag.
n°1 Art. 394	9.27
n°1 Art. 396	4.37
n°2 Art. 402	9.30
n°2 Art. 403B	9.27

- Attacco rapido Art.270A a richiesta (da ordinare con Art.270B)
 - Quick connection Art.270A on request (to be ordered with Art.270B)

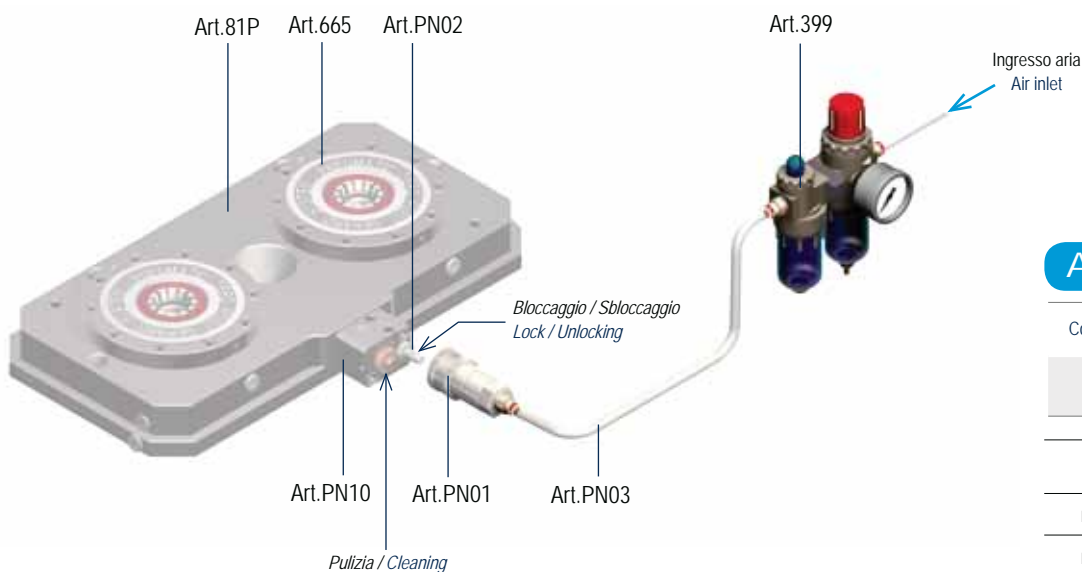
Accessori e raccordi per Zero Point idraulici

Accessories and connections for hydraulic Zero Point

		Cod
Art. 394 Centralina a comando pneumatico remoto (tramite Art.402 extra) - Pressione max 450bar Con mantenimento e ripristino automatico della pressione desiderata Power unit with remote pneumatic control (through Art.402 extra) - Max pression 450bar Automatic retention and reset of desired pressure		4.39.44500
Art. 270A Attacco idraulico rapido femmina Quick hydraulic female Connection		4.27.0A000
Art. 270B Innesto idraulico rapido maschio Quick hydraulic male coupling		4.27.0B000
Art. 403 Tubo idraulico Multispiral 760bar completo di attacco rapido Art.270A (m 1,5) Hydraulic pipe Multispiral 760bar complete with quick connection Art.270A (m 1,5) Per ogni metro extra / For each extra meter: € 110		4.40.30000
Art. 403B Tubo idraulico Multispiral 760bar, semplice lunghezza 1,5m Hydraulic pipe Multispiral 760bar, simple lenght 1,5m Per ogni metro extra / For each extra meter: € 110		4.40.3B000
Art. ID01 Raccordo diritto cilindrico maschio Ø6 - 1/4" Gas Male stud coupling, bsp parallel and metric Ø6 - 1/4" Gas		9.ID.01000
Art. ID02 Tappo 1/4" Gas Cap 1/4" Gas		9.ID.02000
Art. ID03 Raccordo idraulico a "L" maschio cilindrico Ø6 - 1/4" Gas "L" hydraulic male parallel adaptor Ø6 - 1/4" Gas		9.ID.03000
Art. ID04 Raccordo idraulico a "T" centrale maschio cilindrico Ø6 - 1/4" Gas "T" hydraulic male parallel adaptor Ø6 - 1/4" Gas		9.ID.04000
Art. ID05 Riduzione idraulica Ø6 - 1/4" Gas Hydraulic straight male adaptor Ø6 - 1/4" Gas		9.ID.05000

Kit completo per azionamento piastra (o cubo) con Zero Point pneumatici, Art.407C

Complete kit for pneumatic Zero Point plate (or cube) control, Art.407C



Art. 407C

Cod. 9.40.7C000

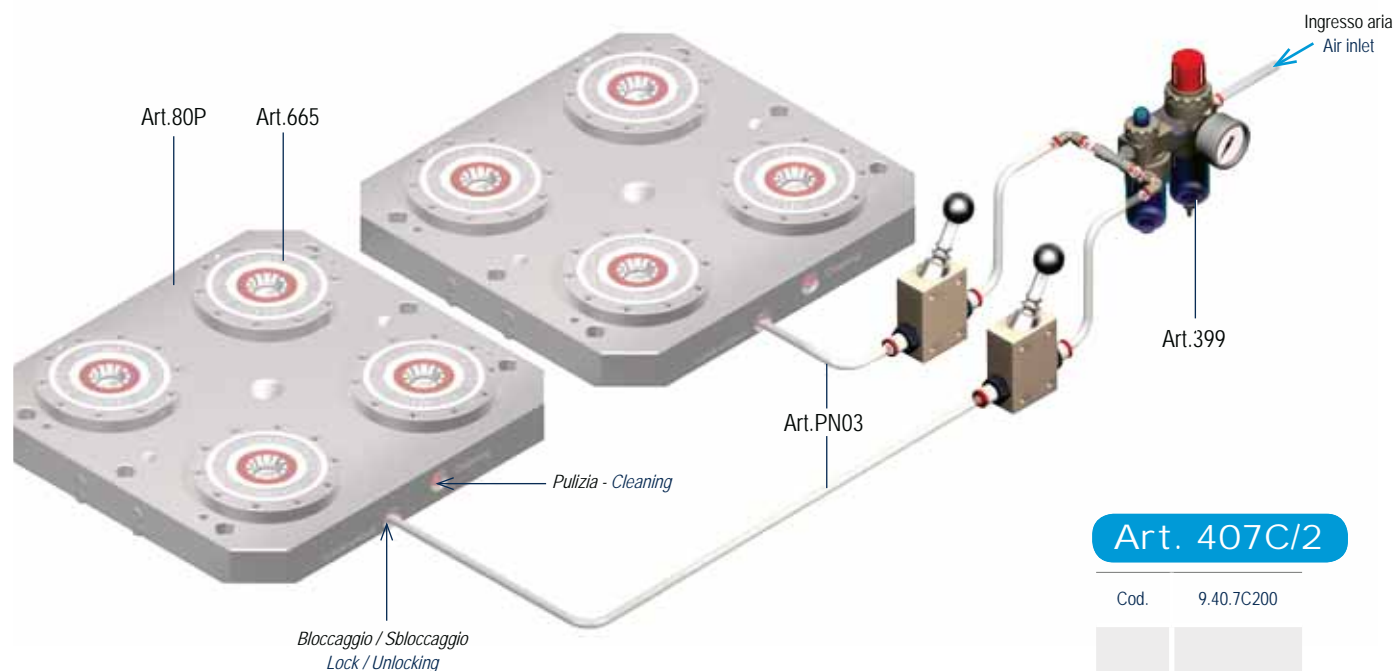


Art. 407C	Pag.
n°1 Art. PN01	9.29
n°1 Art. PN02	9.29
n°1 Art. PN03	9.29

Art. 399 - Opzionale - Optional (Pag 9.30)

Kit completo per azionamento più piastre (o cubi) con Zero Point pneumatici, Art. 407C/2

Complete kit for multiple pneumatic Zero Point plates (or cubes) control, Art. 407C/2



Art. 407C/2

Cod. 9.40.7C200













Art. 407C/2	Pag.
n°2 Art. 402	9.30
n°2 Art. PN03	9.29

Art. 399 - Opzionale - Optional (Pag 9.30)

- Attacco rapido Art.PN01 a richiesta (o da ordinare con Art.PN02)
- Quick connection Art.PN01 on request (to be ordered with Art.PN02)

Accessori e raccordi per Zero Point pneumatici

Accessories and connections for pneumatic Zero Point

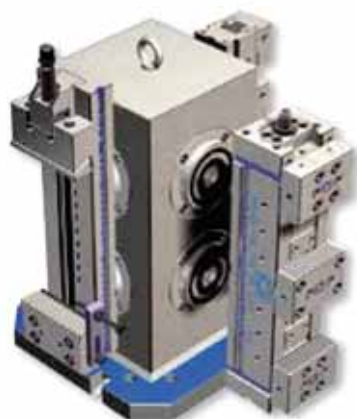
		Cod	
Art. PN01 Attacco rapido femmina Female connection		9.PN.01000	
Art. PN02 Innesto rapido maschio - 1/8" Gas Quick male coupling - 1/8" Gas		9.PN.02000	
Art. PN03 Tubo pneumatico aria Ø8 Pneumatic air pipe Ø8		9.PN.03000	
Art. PN04 Raccordo diritto cilindrico maschio Ø8 - 1/8" Gas Straight male adaptor Ø8 - 1/8" Gas		9.PN.04000	
Art. PN05 Tappo 1/8" Gas Cap 1/8" Gas		9.PN.05000	
Art. PN06 Raccordo a "L" maschio cilindrico girevole Ø8 - 1/8" Gas "L" rotary male adaptor parallel Ø8 - 1/8" Gas		9.PN.06000	
Art. PN07 Raccordo a "T" centrale maschio cilindrico girevole Ø8 - 1/8" Gas "T" rotary parallel adaptor Ø8 - 1/8" Gas		9.PN.07000	
Art. PN08 Riduzione Ø8 Reducer Ø8		9.PN.08000	
Art. PN09 Tappo Ø8 Cap Ø8		9.PN.09000	
Art. PN10 Blocchetto di connessione con innesto rapido - 1/8" Gas Connection block with quick male coupling - 1/8" Gas		9.PN.10000	

Accessori e raccordi per Zero Point idraulici & pneumatici
Accessories and connections for hydraulic & pneumatic Zero Point

		Cod	
Art. 9	Tappo teflon con O-Ring Teflon Cap with O-Ring		9.09.10000
Art. 399	Gruppo filtro riduttore più lubrificatore Compressed air preparation unit		4.39.90000
Art. 400	Pedale bistabile Two position foot pedal		4.40.00000
Art. 402	Valvola pneumatica frontale, 2 vie Frontal pneumatic valve, 2 ways		4.40.20000
Art. 402/90	Distributore leva angolare a 90°, 3 vie 90° angular valve, 3 ways		9.40.29000
Art. 408	Moltiplicatore di pressione aria. Completo di manometro e valvola. Il sistema deve utilizzare aria essiccata e lubrificata (Art.399 opzionale) Pressure air multiplier. Complete of pressure gauge and valve. The sytem should be used with dry and lubricated air (option Art.399)		9.40.80000

Esempi di applicazione Zero Point

Zero Point application examples for interface plates



Soluzione adottata in azienda aeronautica per staffare componenti in alluminio di grosse dimensioni



Application of Zero Point in an aeronautic company to clamp aluminum workpieces of big dimensions



Alta rigidità e massima precisione. Applicazione Zero Point idraulico.
High rigidity and max. accuracy. Application of hydraulic Zero Point



Cubo speciale
- 2 lati a reticolo con bussole + helicoils
- 2 lati con Zero Point pneumatici

Special cube
- 2 sides with grid with bushings + helicoils
- 2 sides with pneumatic Zero Points

Art.11A
*(predisposizione per la 6° faccia)
*(for the 6th face)



Scatola divisore predisposta per lavorazione su 6 facce*
Dividing head body ready to be machined on 6 faces*



Art.70H



Massima versatilità, piastra base con Zero Point idraulico
Max versatility, head plate with hydraulic Zero Point

Esempi di applicazione per piastre di interfaccia
 Application examples for interface plates



Piastra di interfaccia con montate morse singole
 Plate interfaced with single station vises assembled



Piastra di interfaccia con attrezzatura speciale
 Plate interfaced with special fixtures assembled



Piastra di interfaccia con montate morse doppie o multiple
 Plate interfaced with double and multiclamping vises assembled



Per i prezzi delle piastre di interfaccia vedi Art. 60i - 61i
 For interface plates prices see Art. 60i - 61i



Piastra di interfaccia con montato particolare da lavorare su staffe intelligenti
 Plate interfaced with workpiece assembled ready to be machined on smart clamps