

ミスミ

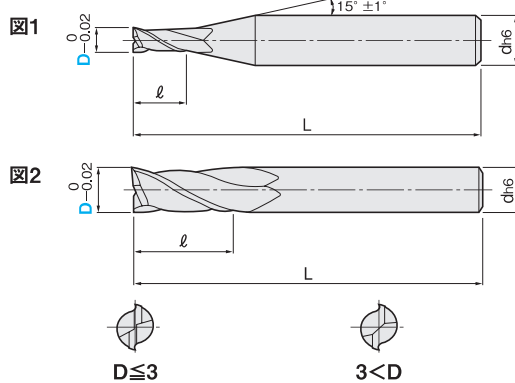
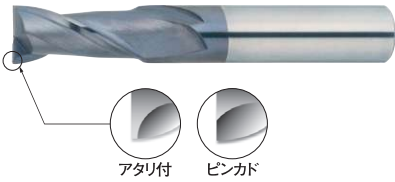


XAL SERIES SOLID CARBIDE SQUARE END MILLS

XALシリーズ超硬スクエアエンドミル

2枚刃 / 刃長2D (ショート) タイプ -2 FLUTES / ℓ / D=2 (SHORT) TYPE-

XAL-EM2S (アタリ付)
XAL-PEM2S (ピンカド)



材質	MG 超硬 XAL											
仕様	ショート 30° 再研磨											
一般鋼・合金鋼 (S45C~S55C, SS, SCM)	調質鋼 (PX, NAK, HPM, STAVAX)	高硬度鋼 (SKD, DAC, DC, SKH)			ステンレス鋼 (SUS303, SUS304)		鋳鉄 (FC, FCD)	アルミ合金	チタン合金	銅合金	セラファイト	樹脂
~40HRC	~45HRC	~55HRC	~60HRC	~65HRC	~35HRC							
◎	○				○	◎	◎		◎		○	

◎=最適 ○=適

1本単位

型番	刃径 D	刃長 ℓ	全長 L	シャンク径 d	図	規格有無	
						アタリ付	ピンカド
	0.1	0.2	40	3	1	●	規格なし
	0.2	0.4	40	3	1	●	●
	0.3	0.6	40	3	1	●	●
	0.4	0.8	40	3	1	●	●
	0.5	1	40	3	1	●	●
	0.6	1.2	40	3	1	●	規格なし
	0.7	1.4	40	3	1	●	規格なし
	0.8	1.6	40	3	1	●	●
	1	2	40	4	1	●	●
	1.2	2.4	40	4	1	●	●
	1.3	2.6	40	4	1	●	規格なし
	1.5	3	40	4	1	●	●
	1.8	3.6	40	4	1	規格なし	●
XAL-EM2S (アタリ付)	2	4	40	4	1	●	●
	2.5	5	40	4	1	規格なし	●
XAL-PEM2S (ピンカド)	3	6	45	6	1	●	●
	3.5	7	45	6	1	規格なし	●
	4	8	45	6	1	●	●
	4.5	9	50	6	1	規格なし	●
	5	10	45	6	1	●	●
	5.5	11	50	6	1	規格なし	●
	6	12	45	6	2	●	●
	7	14	60	8	1	●	●
	8	16	55	8	2	●	●
	9	18	70	10	1	●	●
	10	20	65	10	2	●	●
	11	22	75	12	1	規格なし	●
	12	24	75	12	2	●	●
	14	28	80	12	1	●	規格なし
	16	32	105	16	2	●	●
	20	40	110	20	2	●	●



Order 注文例

XAL-PEM2S 10
型番 刃径(D)



Delivery 出荷日

在庫品 巻末-3

ご希望によりPM 6:00迄、当日出荷受付致します。
ご注文数量により、納期調整をさせていただきます場合がございます。

5が特長!

- 3本から数量スライド適用となるお得な価格設定です。
- 潤滑性に優れたXALコーティングは、特に生材加工において安定した耐摩耗性を発揮し、加工物の形状精度の向上が期待できます。
- 使用範囲の広い2枚刃エンドミルです。様々な用途にご利用ください。
- ⚠XALコーティングは通電性を持っておりません。通電方式のツールセッターは使用できません。

切削条件 P.320

- スクエア
 - 多機能スクエア
 - スクエア
 - ハイヘリカル
 - ラフィング
 - ロングネック
 - 追加工
- ボール
 - ボール
 - ロングネック
- ラジアス
 - ラジアス
 - ロングネック
- テーパ
 - テーパ
- 関連備品
- 一般鋼
- 高硬度鋼
- 被削材
 - SUS・チタン
 - アルミ・銅
 - 樹脂
 - セラファイト

いつもの取引先の見積回答が遅い...そんな時は、
VONAサポートセンターへ ☎0120-343-256

※IP電話からお掛けの場合※巻末-7

- 在庫品は、ご希望によりPM6:00迄のご注文で当日出荷致します。
- 他社ブランド(ミスミ品以外)非在庫品の出荷日カウントは土日祝日を除きます。