



# VDI MOTORIZZATI - DRIVEN TOOLS



4

MADE IN ITALY



## Portautensili motorizzati per torni CNC

I portautensili motorizzati per centri di tornitura a controllo numerico consentono di eseguire lavorazioni di fresatura, foratura e maschiatura sul tornio stesso e senza ulteriori piazzamenti.

Anche in questo caso Gerardi propone un'ampia gamma di modelli, adatti ad attrezzare i torni e le torrette motorizzate dei maggiori costruttori di torni a livello mondiale con un rapporto qualità/prezzo insuperabili.

### Caratteristiche tecniche principali

- 1- Corpo portautensili a sezione maggiorata per garantire maggior rigidità e minori vibrazioni
- 2- Trattamento protettivo anti-ossidante del corpo
- 3- Cuscinetti a contatto obliquo + cuscinetti a rulli conici su lato mandrino per maggiore rigidità e durata nel tempo
- 4- Coppia conica di ingranaggi spirodali Gleason con evolvente rettificato ottimizzato
- 5- Coppia disponibile 70Nm / Rpm Max 6000
- 6- Pressione liquido refrigerante fino a 100bar
- 7- 100% Made in Italy, progettati e interamente realizzati in Italia
- 8- Garanzia 24 mesi

### Gamma di motorizzazioni

Le tipologie di motorizzati costruiti su scala standard sono quelli da montare sulle seguenti marche di Torni e torrette unificate.

#### TORNI CHE MONTANO TORRETTE UNIFICATE VDI:



DIN5480

DIN5482

BARUFFALDI

DIN1809

#### TORNI CNC:



BIGLIA

DMG/MORI

DOOSAN

HAAS

MAZAK

MIYANO

NAKAMURA

### Opzioni

#### ALTA VELOCITÀ RATIO 1:4

(Opzione di moltiplica del numero di giri dalla torretta del tornio da 2 a 4 volte). Su richiesta, quasi tutti i modelli di motorizzati sono fornibili con velocità di rotazione fino a 24.000 Rpm.

Questa soluzione permette di adeguare il numero di giri della torretta alle velocità di taglio delle nuove tipologie di utensili in commercio. Il sistema epicicloidale (interno) consente di mantenere inalterate le dimensioni di ingombro dei vari modelli, senza quindi penalizzare in alcun modo la funzionalità della macchina.

**N.B: I MOTORIZZATI STANDARD CON RAPPORTO 1:1 HANNO REGIME DI ROTAZIONE MAX. 6.000 RPM.**

#### REFRIGERANTE INTERNO

Tutti i motorizzati possono essere forniti con passaggio refrigerante attraverso l'albero utensile fino a 100bar.

#### USCITE MULTIPLE

Tutti i motorizzati, ad esclusione di quelli ad angolo variabile, possono essere forniti con doppia pinza contrapposta anche di pari grandezza. Sono stati realizzati per i modelli di tornio più recenti anche motorizzati assiali con doppia / tripla uscita frontale e radiali doppia uscita frontale.

#### MASCHIATURA

Per le operazioni di maschiatura, tutte i nostri motorizzati possono utilizzare pinze compensate ET-1 perfettamente intercambiabili con le normali pinze secondo norma DIN 6499. Esse consentono una compensazione assiale da 7 a 13 mm a seconda della grandezza per recuperare eventuali errori di avanzamento e per l'inversione della rotazione.

## Driven Tools for CNC lathes

Driven tools for CNC turning centres allows milling, drilling and tapping operations on the lathes without additional parts handling. Also in this case Gerardi can supply a wide range of types in order to equip the CNC lathes and turrets of the most popular builders on the market with an unbeatable price/quality ratio.

### Main technical features

- 1- Re-designed main body to improve rigidity and reduce vibration
- 2- Specially treated corrosion resistant steel body
- 3- Angular contact bearings + taper roller bearings on output spindle for better rigidity and longer life
- 4- Gleason spiral bevel gears with completely ground involute form
- 5- Rated to 70Nm torque and 6000 Rpm
- 6- Internal coolant option - up to 100bar
- 7- Designed, Manufactured and assembled in Italy
- 8- 2 Year guarantee

### Range of driven tools types

The range of standard types of driven tools are designed for assembling on the following brands of CNC lathes of turrets builders

#### VDI LATHES TURRETS:



DIN5480

DIN5482

BARUFFALDI

DIN1809

#### TORNI CNC:



BIGLIA

DMG/MORI

DOOSAN

HAAS

MAZAK

MIYANO

NAKAMURA

### Options

#### HIGH SPEED RATIO 1:4

All the driven tools types are available with speed until 24.000 Rpm. There is also the possibility of speed increaser from 2 to 4 times thus adapting the Rpm of the turret drive to the speed of today's cutting tools. The epicyclic speed increaser system (a system of satellite gears) is self contained in the standard head overall dimensions and guarantees the same standards of quality and reliability.

**ATTENTION: THE STANDARD ROTARY TOOLS WITH 1:1 RATIO HAVE A MAX SPEED OF 6.000 Rpm**

#### INTERNAL COOLANT

All the driven tools, can be supplied with coolant feed through the spindle with rotating distributor upto 100 bar.

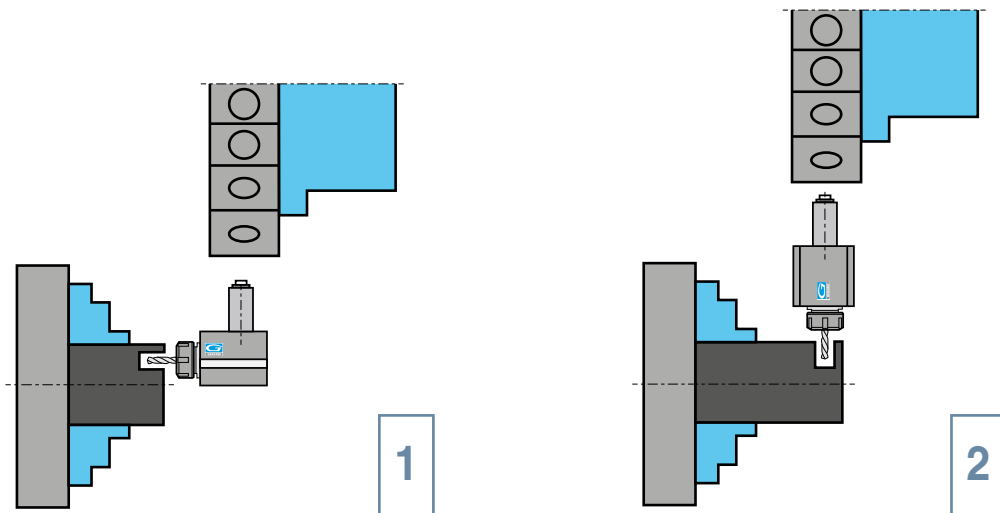
#### MULTIPLE OUTPUTS

All the driven tools, with the exception of those with adjustable angle, can be supplied with double or multiple output even of the same dimension. Multiple outputs can be opposite or with the same direction.

#### TAPPING

For tapping operations all driven tools can be equipped with axially compensated collets ET-1 interchangeable with the standard ER collets according to the international standard DIN 6499. They allow the tap an axial compensation from 7 to 13 mm according to their size in order to compensate any feed error and the inversion of the rotation of direction.

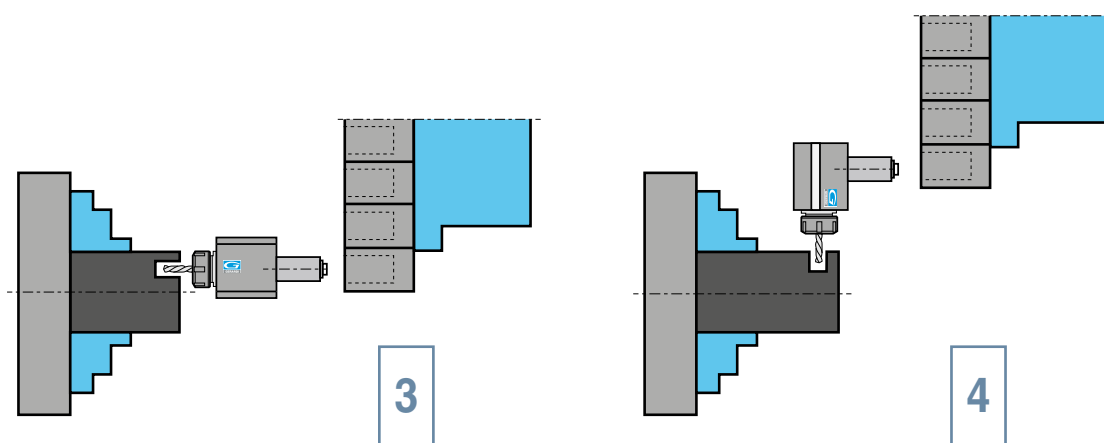
# DENOMINAZIONE UTENSILE - TOOL DESIGNATION



## Montaggio TANGENZIALE - OD Mounting

**1** Motorizzato **RADIALE** per lavorazioni assiali  
**RADIAL driven tool** for axial machining

**2** Motorizzato **ASSIALE** per lavorazioni radiali  
**AXIAL driven tool** heads for radial machining



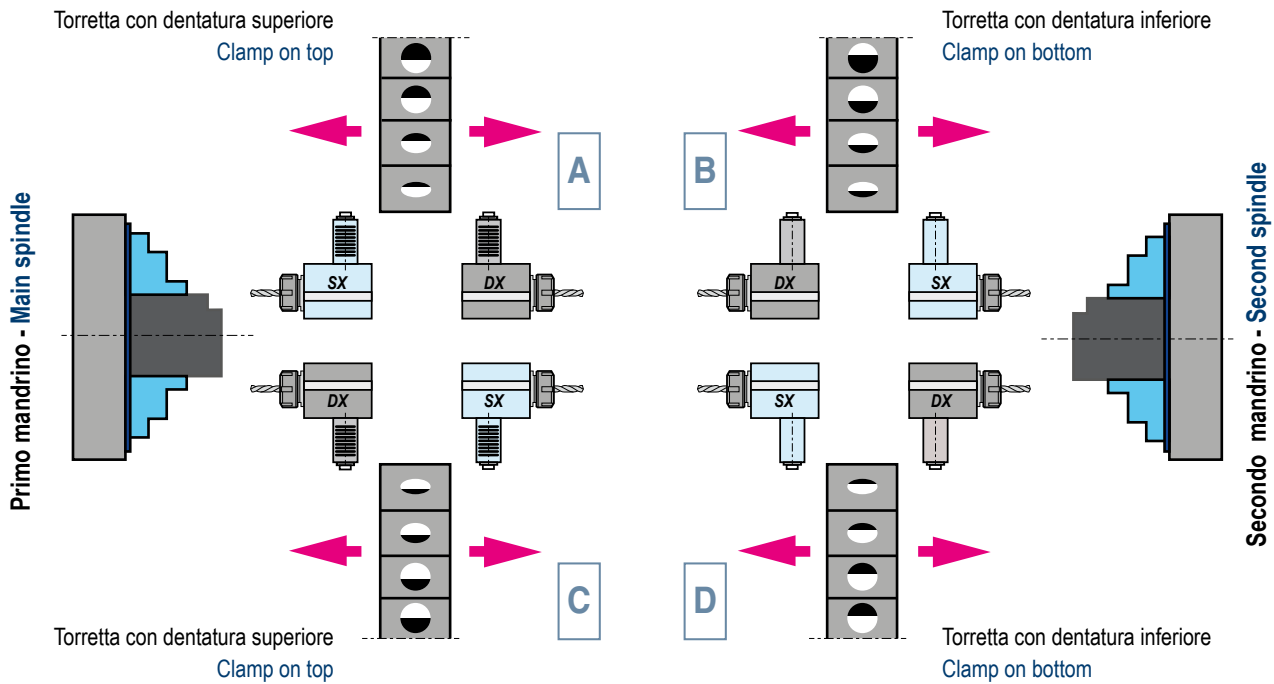
## Montaggio FRONTALE - FACE Mounting

**3** Motorizzato **ASSIALE** per lavorazioni assiali  
**AXIAL driven tool** for axial machining

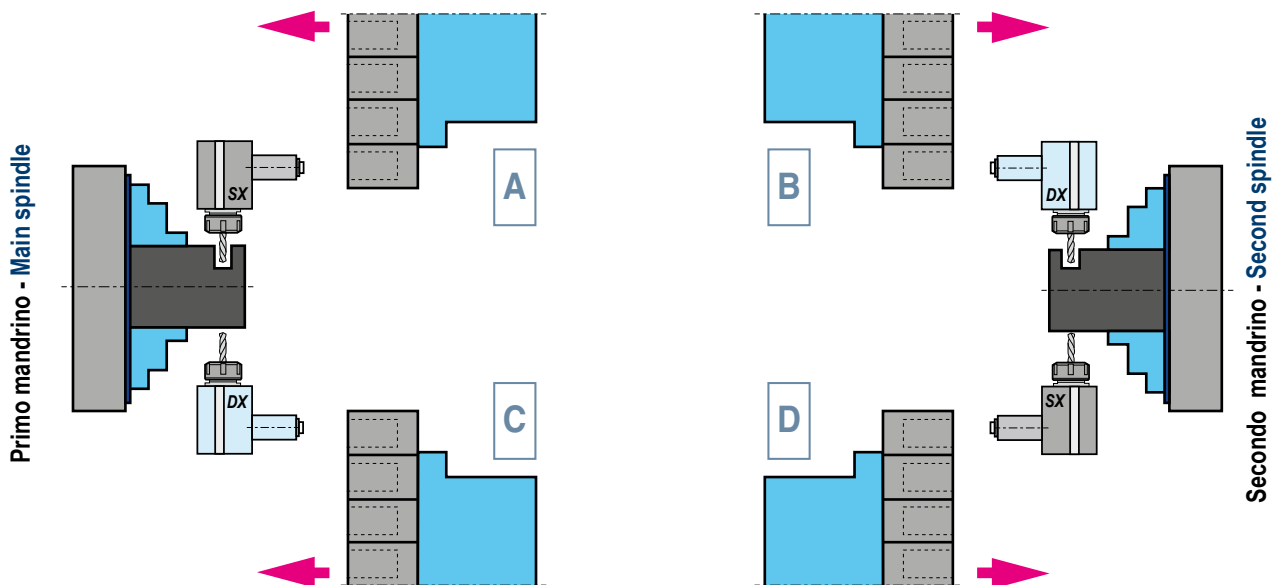
**4** Motorizzato **RADIALE** per lavorazioni radiali  
**RADIAL driven tool** heads for radial machining



## Montaggio TANGENZIALE di motorizzati RADIALI per lavorazioni ASSIALI OD mount of RADIAL driven tools for AXIAL machining



## Montaggio FRONTALE di motorizzati RADIALI per lavorazioni RADIALI FACE mount of RADIAL driven tools for RADIAL machining



# INDICE - INDEX

## DIN 5480 - from page 4.7 to 4.16



assiale - axial

**4.8 - 4.9**



radiale - radial

**4.10 - 4.12 - 4.13**



arretrato - rear offset

**4.11 - 4.12**



doppio - double

**4.13**



disassato - offset axis

**4.14**



universale - universal

**4.15**

## DIN 5482 - from page 4.17 to 4.26



assiale - axial

**4.18 - 4.19**



radiale - radial

**4.20 - 4.22 - 4.23**



arretrato - rear offset

**4.21 - 4.22 - 4.23**



disassato - offset axis

**4.24**



universale - universal

**4.25**

## BARUFFALDI - from page 4.27 to 4.38



assiale - axial

**4.28 - 4.29**



radiale - radial

**4.30 - 4.32 - 4.36**



arretrato - rear offset

**4.31 - 4.32 - 4.33**



disassato - offset axis

**4.34 - 4.37**



universale - universal

**4.35**



doppio - double

**4.38**

## DIN 1809 - from page 4.39 to 4.45



assiale - axial

**4.40 - 4.41**



radiale - radial

**4.42**



arretrato - rear offset

**4.41 - 4.43**



disassato - offset axis

**4.44**



universale - universal

**4.45**

## ACCESSORI / ACCESSORIES - from page 4.46 to 4.50



pinze - collets

**4.46**



ghiere - nuts

**4.47 - 4.48 - 4.49**



chiavi - wrenches

**4.47 - 4.48 - 4.49 - 4.50**



vite di chiusura - lock screw

**4.49**



ugello refr - cooling nozzle

**4.50**

# VDI - DIN 5480 MOTORIZZATI - DRIVEN TOOLS

DIN 5480



DIN 5482



BARUFFALDI



DIN 1809



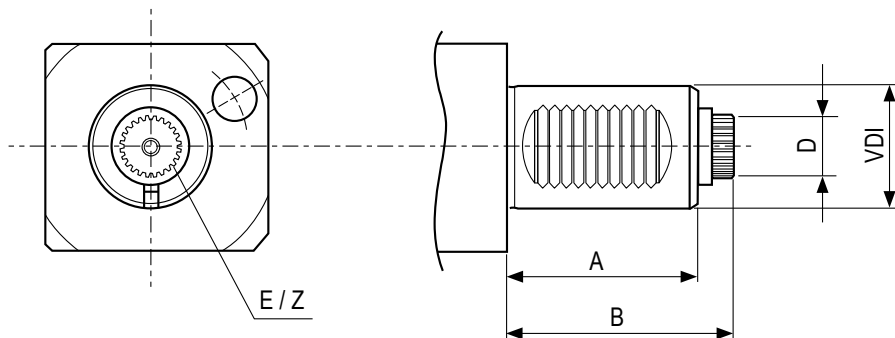
DOTAZIONE STANDARD  
STANDARD EQUIPMENT

Chiave esagonale bloccaggio albero /  
ugello refrigerazione / vite bloccaggio  
ugello

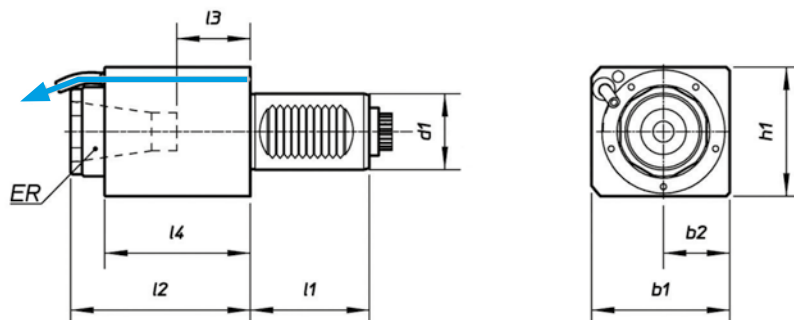
Hexagonal tool shaft lock wrench /  
cooling nozzle / nozzle lock screw



TORRETTA TIPO / TURRET TYPE  
DIN69880 (VDI STANDARD)



VDI	A	B	D	E	Z
20	35	51	10,8		12
25	48	57	13,8		16
30	55	67	15,8		18
40	63	75	19,8		24
50	78	93	23,8		18

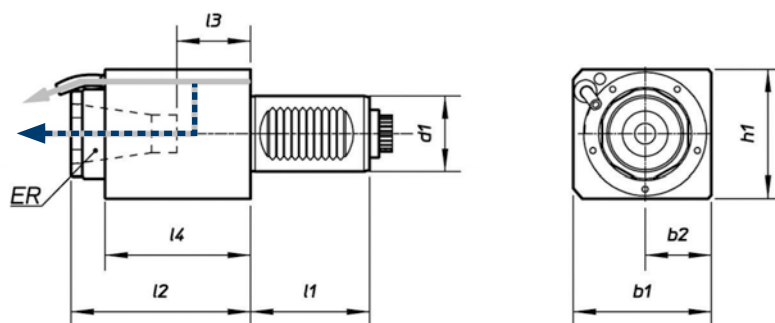


Assiale - Portapinza  
Axial - Collet Chuck



Cod.	d1	ER	l1	l2	l3	l4	b1	b2	h1	Nm	Rpm	p kw	
99.ST.8001	20	20	40	60	21	54,5	54	27	56	13	6000	5	
99.ST.8002	25	20	48	60	21	54,5	54	27	56	20	6000	6	
99.ST.8003	30	25	55	66	21	59	62	31	64	32	5000	8	
99.ST.8004	30	25	55	94	39	88	62	31	64	32	5000	8	
99.ST.8005	40	32	63	95	34	77	73	35	70	63	4000	10	
99.ST.8006	40	32	63	115	54	97	73	35	70	63	4000	10	
99.ST.8007	50	40	78	88	25	69	88	44	88	100	4000	12	
99.ST.8008	50	40	78	120	45	102	88	44	88	100	4000	12	

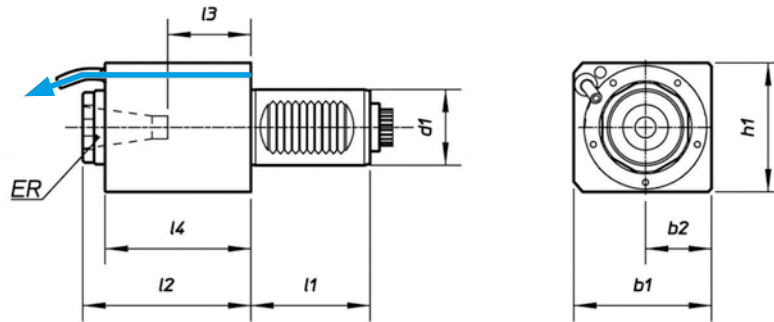
4



Assiale - Portapinza  
Axial - Collet Chuck



Cod.	d1	ER	l1	l2	l3	l4	b1	b2	h1	Nm	Rpm	p kw	
99.ST.8009 ■	20	20	40	89	41,5	74	54	27	56	13	6000	5	
99.ST.8010 ■	25	20	48	89	41,5	74	54	27	56	20	6000	6	
99.ST.8011 ■	30	25	55	66	21	59	62	31	64	32	5000	8	
99.ST.8012 ■	30	25	55	94	39	88	62	31	64	32	5000	8	
99.ST.8013 ■	40	32	63	95	34	77	73	35	70	63	4000	10	
99.ST.8014 ■	40	32	63	115	54	97	73	35	70	63	4000	10	
99.ST.8015 ■	50	40	78	120	45	102	88	44	88	100	4000	12	
99.ST.8016 ■	50	40	78	155	45	112	88	44	88	100	4000	12	

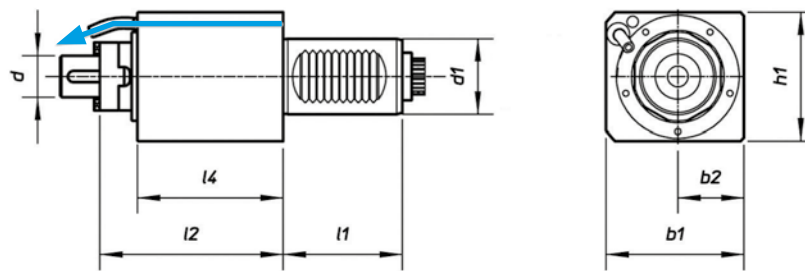


Assiale - Portapinza  
Axial - Collet Chuck



Cod.	d1	ER	l1	l2	l3	l4	b1	b2	h1	Nm	Rpm	p kw	
99.ST.8017	20	16	40	98,5	60,5	89,5	54	27	56	3,5	24000	2,5	
99.ST.8018	25	16	48	98,5	60,5	89,5	54	27	56	5	24000	3	
99.ST.8019	30	16	55	100	58	88	62	31	64	8	20000	4	
99.ST.8020	40	20	63	112,5	74,5	106	76	38	76	16	16000	5	
99.ST.8021	50	20	78	128,5	88,5	122	88	44	88	25	16000	6	

4

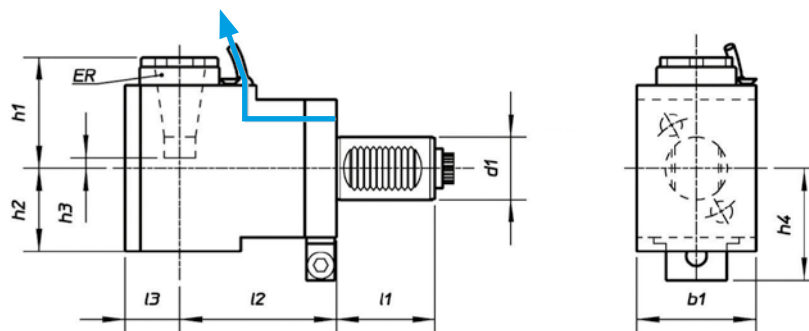


Assiale - Portafresa  
Axial - Shell End Milling Cutter



Cod.	d1	ER	l1	l2	l4	b1	b2	h1	Nm	Rpm	p kw	
99.ST.8022	20	Ø16	40	110,5	89,5	54	27	56	13	6000	5	
99.ST.8023	25	Ø16	48	110,5	89,5	54	27	56	20	6000	6	
99.ST.8024	30	Ø22	55	112	88	62	31	64	32	5000	8	
99.ST.8025	40	Ø22	63	102	77	73	35	70	63	4000	10	
99.ST.8026	50	Ø22	78	138	112	88	44	88	100	4000	12	
99.ST.8027	50	Ø27	78	138	112	88	44	88	100	4000	12	





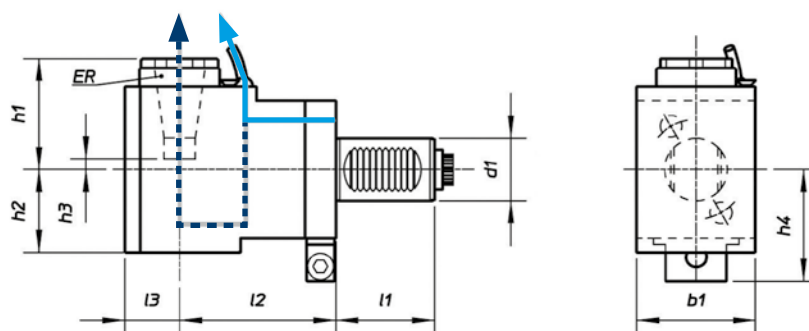
Radiale - Portapinza  
*Radial - Collet Chuck*

Senso di rotazione contrario al mandrino  
Direction of rotation opposite to machine spindle

RATIO  
**1:1**

Cod.	d1	ER	l1	l2	l3	b1	h1	h2	h3	h4	Nm	Rpm	p kw
99.ST.8028	20	20	40	75	28	54	50,5	42	4	43,5	13	6000	5
99.ST.8029	25	20	48	75	28	54	50,5	42	4	48	20	6000	6
99.ST.8030	30	25	55	55	31	64	56	48	3	54	32	5000	8
99.ST.8031	30	25	55	85	31	64	56	48	3	54	32	5000	8
99.ST.8032	30	25	55	100	31	64	56	48	3	54	32	5000	8
99.ST.8033	40	32	63	100	35	76	71	55	11	71	63	4000	10
99.ST.8034	40	32	63	120	35	76	71	55	11	71	63	4000	10
99.ST.8035	50	40	78	110	44	88	92	73	16	79	100	4000	12

4



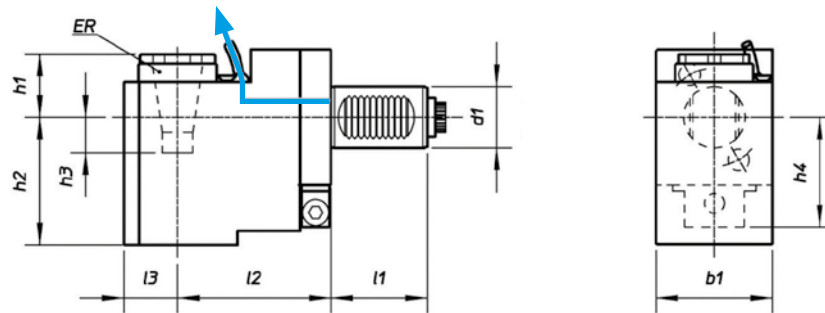
Radiale - Portapinza  
*Radial - Collet Chuck*

**25** BAR

Senso di rotazione contrario al mandrino  
Direction of rotation opposite to machine spindle

RATIO  
**1:1**

Cod.	d1	ER	l1	l2	l3	b1	h1	h2	h3	h4	Nm	Rpm	p kw
99.ST.8036 ■	20	20	40	75	28	54	60	61	4	43,5	13	6000	5
99.ST.8037 ■	25	20	48	75	28	54	60	61	4	48	20	6000	6
99.ST.8038 ■	30	25	55	55	31	64	56	60	2	54	32	5000	8
99.ST.8039 ■	30	25	55	85	31	64	56	60	2	54	32	5000	8
99.ST.8040 ■	30	25	55	100	31	64	56	60	2	54	32	5000	8
99.ST.8041 ■	40	32	63	100	35	76	71	62	11	71	63	4000	10
99.ST.8042 ■	40	32	63	120	35	76	71	73	11	71	63	4000	10
99.ST.8043 ■	50	40	78	110	44	88	92	73	16	79	100	4000	12



Arretrato - Portapinza  
*Rear Offset - Collet Chuck*



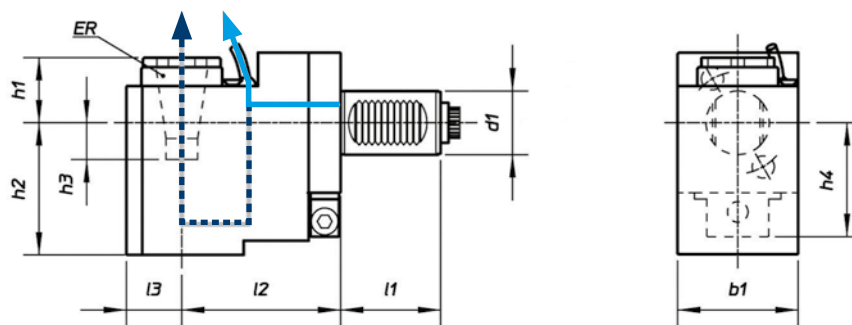
Senso di rotazione uguale al mandrino  
Direction of rotation same as machine spindle



RATIO  
**1:1**

Cod.	d1	ER	l1	l2	l3	b1	h1	h2	h3	h4	Nm	Rpm	p kw	
99.ST.8044	20	20	40	75	28	54	13,5	79	41	43,5	13	6000	5	
99.ST.8045	25	20	48	75	28	54	13,5	79	41	48	20	6000	6	
99.ST.8046	30	25	55	85	31	64	21	90	45	56	32	5000	8	
99.ST.8047	30	25	55	100	31	64	21	90	45	56	32	5000	8	
99.ST.8048	40	32	63	100	35	76	20	106	40	65,5	63	4000	10	
99.ST.8049	50	40	78	110	44	88	31	123	44	73,5	100	4000	12	

4



Arretrato - Portapinza  
*Rear Offset - Collet Chuck*

**25** BAR

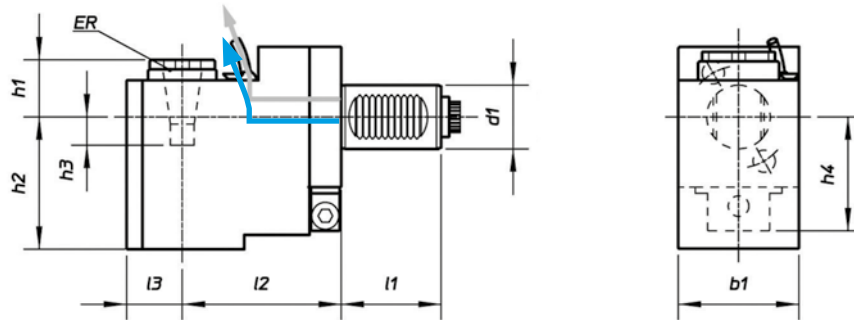


Senso di rotazione uguale al mandrino  
Direction of rotation same as machine spindle



RATIO  
**1:1**

Cod.	d1	ER	l1	l2	l3	b1	h1	h2	h3	h4	Nm	Rpm	p kw	
99.ST.8050 ■	20	20	40	75	28	54	23	98	41	43,5	13	6000	5	
99.ST.8051 ■	25	20	48	75	28	54	23	98	41	48	20	6000	6	
99.ST.8052 ■	30	25	55	85	31	64	24	105,5	45,5	56	32	5000	8	
99.ST.8053 ■	30	25	55	100	31	64	24	105,5	45,5	56	32	5000	8	
99.ST.8054 ■	40	32	63	100	35	76	30	124	40	65,5	63	4000	10	
99.ST.8055 ■	50	40	78	110	44	88	44	140,5	44	80,5	100	4000	12	



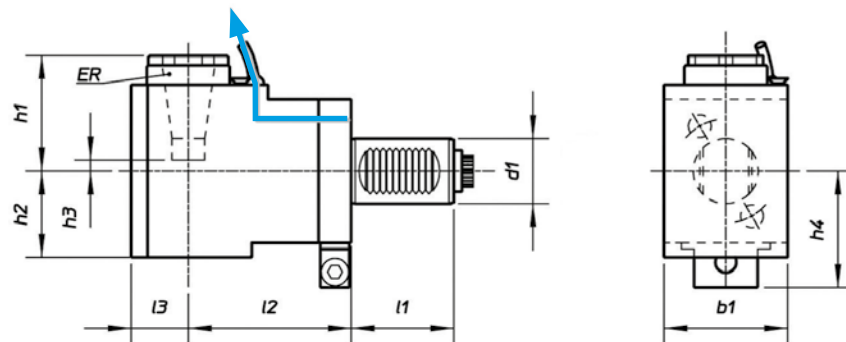
Arretrato - Portapinza  
*Rear Offset - Collet Chuck*

Senso di rotazione uguale al mandrino  
Direction of rotation same as machine spindle

**RATIO**  
**1:4**

Cod.	d1	ER	l1	l2	l3	b1	h1	h2	h3	h4	Nm	Rpm	p kw	
99.ST.8056	20	16	40	90	21	54	31	81	11	43,5	3,5	24000	2,5	
99.ST.8057	25	16	48	90	21	54	31	81	11	48	5	24000	3	
99.ST.8058	30	16	55	95	21	64	33	84	15	56	8	21000	4	
99.ST.8059	40	20	63	125	27	76	45	108	10	65,5	16	16000	5	
99.ST.8060	50	20	78	135	27	86	45	113	10	73,5	25	16000	6	

4

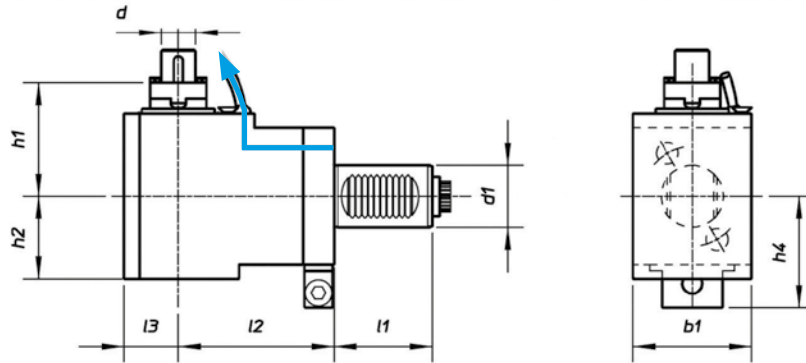


Radiale - Portapinza  
*Radial - Collet Chuck*

Senso di rotazione contrario al mandrino  
Direction of rotation opposite to machine spindle

**RATIO**  
**2:1**

Cod.	d1	ER	l1	l2	l3	b1	h1	h2	h3	h4	Nm	Rpm	p kw	
99.ST.8061	20	20	40	75	28	54	50,5	42	4	43,5	26	3000	5	
99.ST.8062	25	20	48	75	28	54	50,5	42	4	48	40	3000	6	
99.ST.8063	30	25	55	55	31	64	63	48	3	56	63	2500	8	
99.ST.8064	30	25	55	85	31	64	63	48	3	56	63	2500	8	
99.ST.8065	30	25	55	100	31	64	63	48	3	56	63	2500	8	
99.ST.8066	40	32	63	100	35	76	71	55	-11	65,5	63	2000	8	
99.ST.8067	40	32	63	120	35	76	71	55	-11	65,5	63	2000	8	
99.ST.8068	50	40	78	110	44	88	92	62	-17	73,5	100	2000	12	



Radiale - Portafresa

Radial - Shell End Milling Cutter

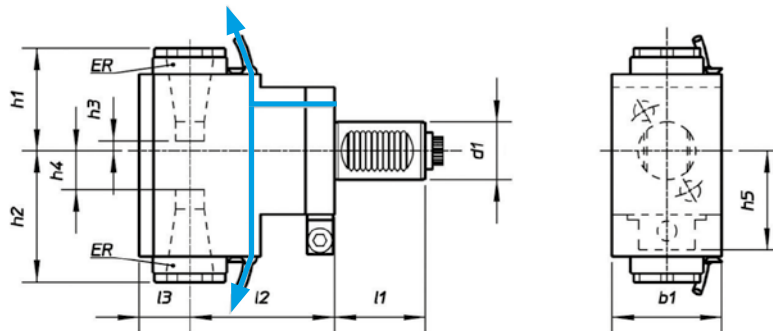


Senso di rotazione uguale al mandrino  
Direction of rotation same as machine spindle

RATIO  
**2:1**

Cod.	d1	d	l1	l2	l3	b1	h1	h2	h3	h4	Nm	Rpm	p kw
99.ST.8069	20	Ø16	40	75	28	54	66	42		43,5	26	3000	5
99.ST.8070	25	Ø16	48	75	28	54	66	48		48	40	3000	6
99.ST.8071	30	Ø22	55	55	31	64	74	48		56	63	2500	8
99.ST.8072	30	Ø22	55	85	31	64	74	48		56	63	2500	8
99.ST.8073	30	Ø22	55	100	31	64	74	48		56	63	2500	8
99.ST.8074	40	Ø22	63	100	35	76	78	55		65,5	63	2000	8
99.ST.8075	40	Ø22	63	120	35	76	78	55		65,5	63	2000	9
99.ST.8076	50	Ø27	78	110	44	88	110	62		73,5	100	2000	12

4



Doppio - Portapinzina

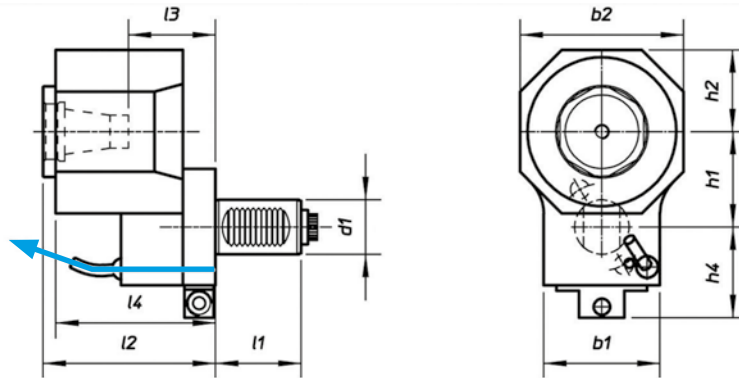
Double - Collet Chuck



Senso di rotazione contrario al mandrino  
Direction of rotation opposite to machine spindle

RATIO  
**1:1**

Cod.	d1	ER	l1	l2	l3	b1	h1	h2	h3	h4	h5	Nm	Rpm	p kw
99.ST.8077	20	20	40	75	28	54	50,5	71,5	-4	32	43,5	13	6000	5
99.ST.8078	25	20	48	75	28	54	50,5	71,5	-4	32	48	20	6000	6
99.ST.8079	30	25	55	85	31	64	63	84	2,5	22,5	56	32	5000	8
99.ST.8080	30	25	55	100	31	64	63	84	2,5	22,5	56	32	5000	8
99.ST.8081	40	32	63	100	35	76	71	96	11	36,5	65,5	63	4000	10
99.ST.8082	40	32	63	120	35	76	71	96	11	36,5	65,5	63	4000	10



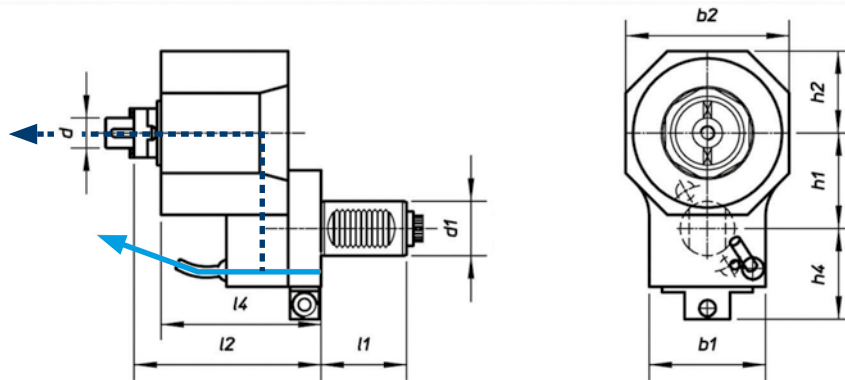
Disassato - Portapinza  
*Offset Axis - Collet Chuck*

▼ Senso di rotazione contrario al mandrino  
Direction of rotation opposite to machine spindle



Cod.	d1	ER	l1	l2	l4	b1	b2	h1	h2	h4	Nm	Rpm	p kw
99.ST.8083	30	25	55	95	88	64	90	52,5	45	54	64	3000	8

4



Disassato - Portafresa  
*Offset Axis - Shell End Milling Cutter*

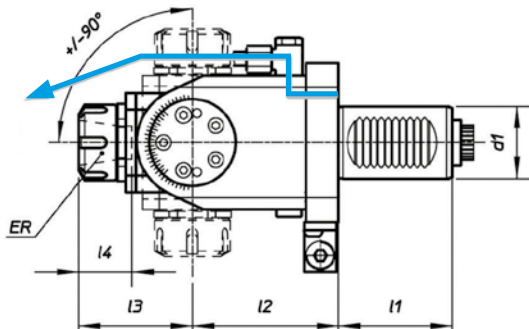
**25** BAR

▼ Senso di rotazione contrario al mandrino  
Direction of rotation opposite to machine spindle



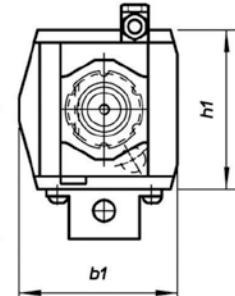
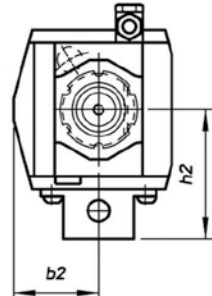
Cod.	d1	d	l1	l2	l4	b1	b2	h1	h2	h4	Nm	Rpm	p kw
99.ST.8084	30	Ø22	55	95	88	64	90	52,5	45	54	64	3000	8





SINISTRO - LEFT  
(Standard)

DESTRO - RIGHT  
(Specify)

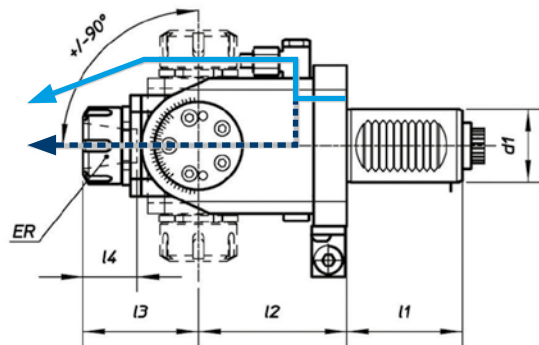


Orientabile - Portapinza  
*Adjustable Angle - Collet Chuck*

▼ Senso di rotazione contrario al mandrino  
Direction of rotation opposite to machine spindle

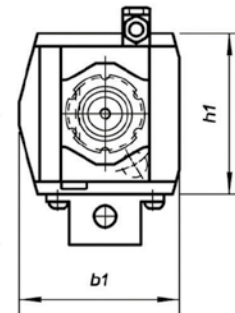
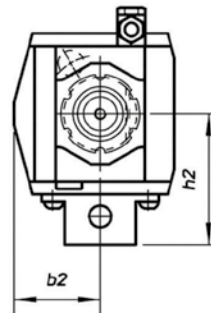
RATIO  
**1:1**

Cod.	d1	ER	l1	l2	l3	l4	b1	b2	h1	h2	Nm	Rpm	p kw	
99.ST.8085	20	16	40	63	54	34,5	63	25	57	45	10	6000	2	
99.ST.8086	25	16	48	55	54	34,5	70,5	38	65	49,5	10	5000	2	
99.ST.8087	30	20	55	64	52	37	70	37	64	54	15	5000	3	
99.ST.8088	30	20	55	97	52	37	70	37	64	54	15	5000	3	
99.ST.8089	40	25	63	81	63	42	87	47	88	71	25	4000	4	
99.ST.8090	50	40	78	123	101	47	134	54	108	78	50	4000	6	



SINISTRO - LEFT  
(Standard)

DESTRO - RIGHT  
(Specify)



Orientabile - Portapinza  
*Adjustable Angle - Collet Chuck*

**25** BAR

▼ Senso di rotazione contrario al mandrino  
Direction of rotation opposite to machine spindle

RATIO  
**1:1**

Cod.	d1	d	l1	l2	l4	b1	b2	h1	h2	h4	Nm	Rpm	p kw	
99.ST.8091 ■	30	20	55	64	52	37	70	37	64	54	15	5000	3	
99.ST.8092 ■	30	20	55	97	52	37	70	37	64	54	15	5000	3	
99.ST.8093 ■	40	25	63	81	63	42	87	47	88	71	25	4000	4	



# VDI - DIN 5482 MOTORIZZATI - DRIVEN TOOLS

DIN 5480



DIN 5482



BARUFFALDI



DIN 1809



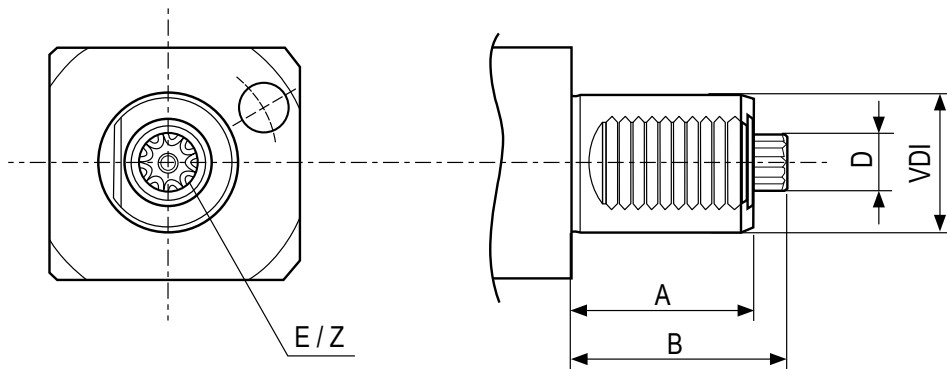
DOTAZIONE STANDARD  
STANDARD EQUIPMENT

Chiave esagonale bloccaggio albero /  
ugello refrigerazione / vite bloccaggio  
ugello

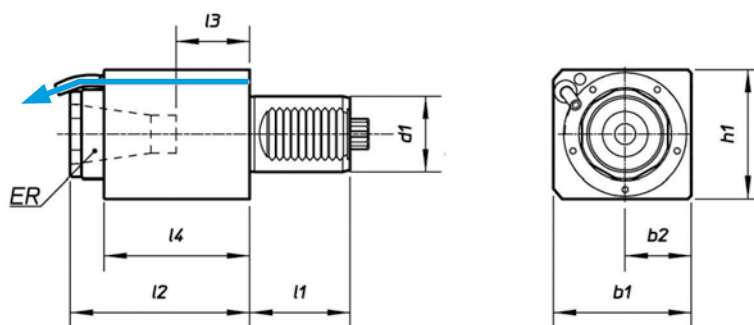
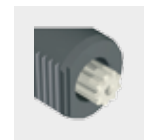
Hexagonal tool shaft lock wrench /  
cooling nozzle / nozzle lock screw



TORRETTA TIPO / TURRET TYPE  
DIN69880 (VDI STANDARD)



VDI	A	B	D	E	Z
30	45	55	14,5	B15X12	8
40	53	63	16,5	B17X14	9
50	78	93	19,5	B20X17	11
60	94	108	24,5	B25X22	14

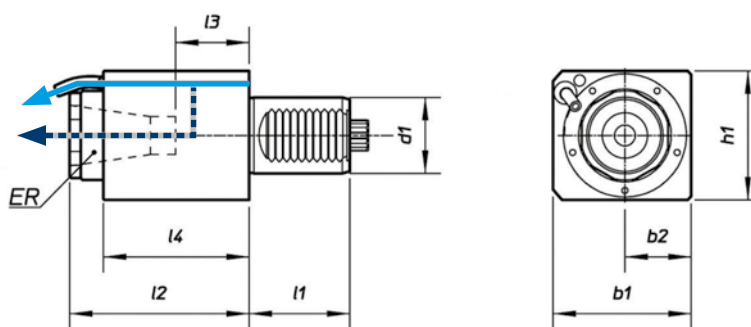


Assiale - Portapinza  
Axial - Collet Chuck

RATIO  
1:1

Cod.	d1	ER	l1	l2	l3	l4	b1	b2	h1	Nm	Rpm	p kw	
99.ST.8201	30	25	45	94	39	88	62	31	64	32	5000	8	
99.ST.8202	30	25	45	66	21	59	62	31	64	32	5000	8	
99.ST.8203	40	32	53	115	54	97	73	35	70	63	4000	10	
99.ST.8204	40	32	53	95	34	77	73	35	70	63	4000	10	
99.ST.8205	50	40	78	150	75	142	88	44	88	100	4000	12	
99.ST.8206	60	50	94	220	110	168	110	55	110	160	3200	15	

4

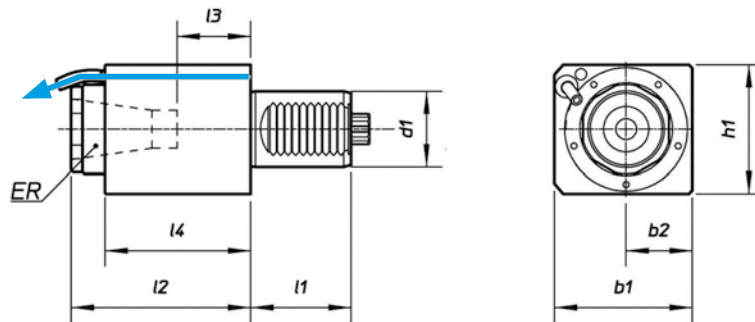
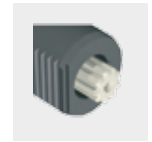


Assiale - Portapinza  
Axial - Collet Chuck

25 BAR

RATIO  
1:1

Cod.	d1	ER	l1	l2	l3	l4	b1	b2	h1	Nm	Rpm	p kw	
99.ST.8207 ■	30	25	45	94	39	88	62	31	64	32	5000	8	
99.ST.8208 ■	40	32	53	115	54	97	73	35	70	63	4000	10	
99.ST.8209 ■	40	32	53	95	34	77	73	35	70	63	4000	10	
99.ST.8210 ■	50	40	78	133	45	112	88	44	88	100	4000	12	
99.ST.8211 ■	60	50	94	228	110	168	110	55	110	160	3200	15	



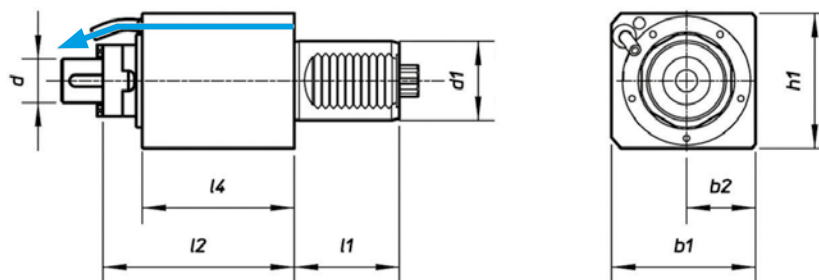
Assiale - Portapinza  
*Axial - Collet Chuck*



RATIO  
**1:4**

Cod.	d1	ER	l1	l2	l3	l4	b1	b2	h1	Nm	Rpm	p kw	
99.ST.8212	30	16	45	100	58	88	62	31	64	8	20000	8	
99.ST.8213	40	20	53	112,5	74,5	106	76	38	76	16	16000	5	
99.ST.8214	50	20	78	128,5	88,5	122	88	44	88	25	16000	6	

4



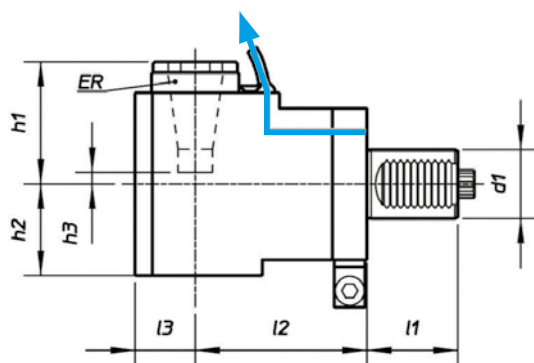
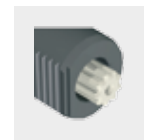
Assiale - Portafresa  
*Axial - Shell End Milling Cutter*



RATIO  
**1:1**

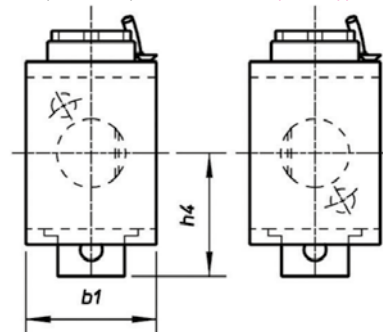
Cod.	d1	d	l1	l2	l3	l4	b1	b2	h1	Nm	Rpm	p kw	
99.ST.8215	30	Ø22	45	112		88	62	31	64	32	5000	8	
99.ST.8216	40	Ø22	53	124		99	73	35	70	63	4000	10	





SINISTRO - LEFT  
(Standard)

DESTRO - RIGHT  
(Specify)



Radiale - Portapinza  
*Radial - Collet Chuck*



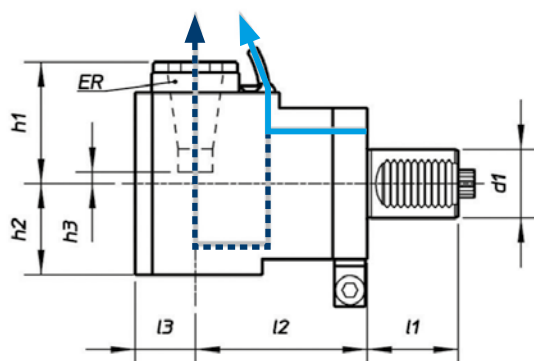
Senso di rotazione contrario al mandrino  
Direction of rotation opposite to machine spindle



RATIO  
**1:1**

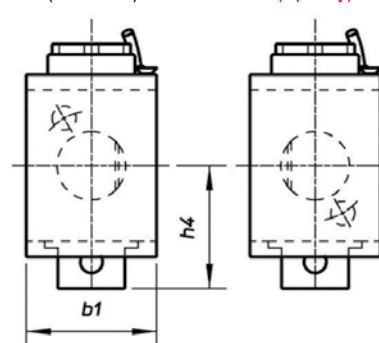
Cod.	d1	ER	l1	l2	l3	b1	h1	h2	h3	h4	Nm	Rpm	p kw
99.ST.8217	30	25	45	55	31	64	56	48	3	52	32	5000	8
99.ST.8218	30	25	45	85	31	64	56	48	3	52	32	5000	8
99.ST.8219	30	25	45	100	31	64	56	48	3	52	32	5000	8
99.ST.8220	40	32	53	100	35	76	71	55	11	71	63	4000	10
99.ST.8221	50	40	78	110	44	88	92	62	17	80,5	100	4000	12
99.ST.8222	60	50	94	130	55	110	149	102	39	103	160	3200	15

4



SINISTRO - LEFT  
(Standard)

DESTRO - RIGHT  
(Specify)



Radiale - Portapinza  
*Radial - Collet Chuck*

**25** BAR

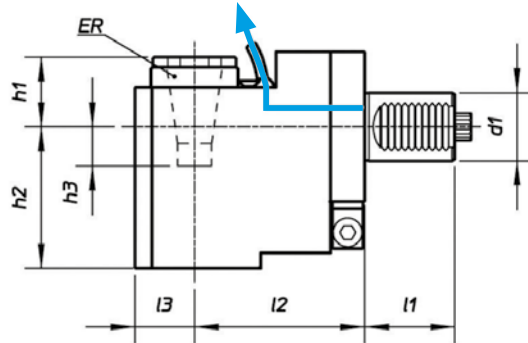
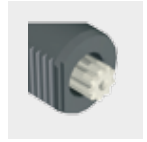


Senso di rotazione contrario al mandrino  
Direction of rotation opposite to machine spindle

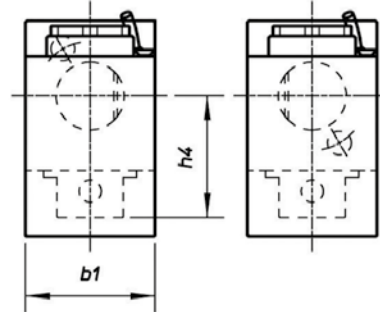


RATIO  
**1:1**

Cod.	d1	ER	l1	l2	l3	b1	h1	h2	h3	h4	Nm	Rpm	p kw
99.ST.8223	30	25	45	55	31	64	56	60	2	52	32	5000	8
99.ST.8224	30	25	45	85	31	64	56	60	2	52	32	5000	8
99.ST.8225	30	25	45	100	31	64	56	60	2	52	32	5000	8
99.ST.8226	40	32	53	100	35	76	71	62	11	71	63	4000	10
99.ST.8227	50	40	78	110	44	88	105	79,5	17	80,5	100	4000	12
99.ST.8228	60	50	94	130	55	110	157	102	39	103	160	3200	15



SINISTRO - LEFT (Standard)    DESTRO - RIGHT (Specify)



Arretrato - Portapinzza  
Rear Offset - Collet Chuck

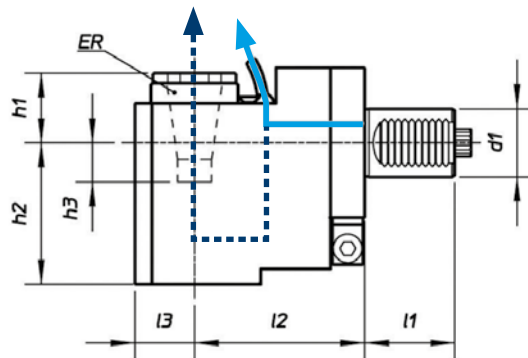
▼ Senso di rotazione uguale al mandrino  
Direction of rotation same as machine spindle



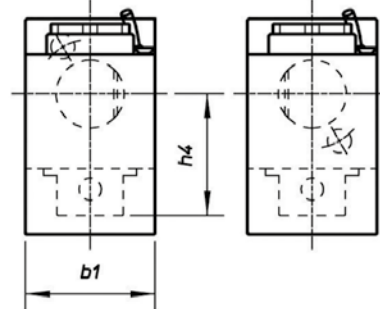
RATIO  
1:1

Cod.	d1	ER	l1	l2	l3	b1	h1	h2	h3	h4	Nm	Rpm	P kw
99.ST.8229	30	25	45	85	31	64	14,5	90	45	52	32	5000	8
99.ST.8230	40	32	53	100	35	76	20	106	40	72,5	63	4000	10
99.ST.8231	50	40	78	110	44	88	31	123	44	80,5	100	4000	12
99.ST.8232	60	50	94	135	55	110	67	184	43	103	160	3200	15

4



SINISTRO - LEFT (Standard)    DESTRO - RIGHT (Specify)



Arretrato - Portapinzza  
Rear Offset - Collet Chuck

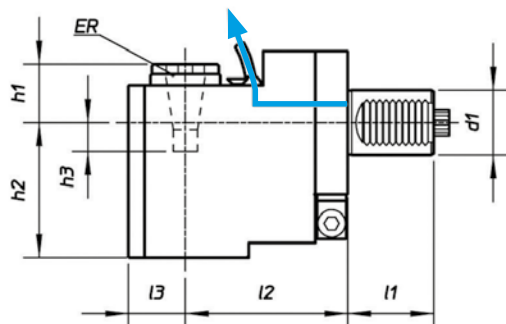
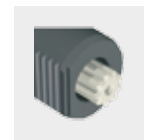
25 BAR

▼ Senso di rotazione uguale al mandrino  
Direction of rotation same as machine spindle

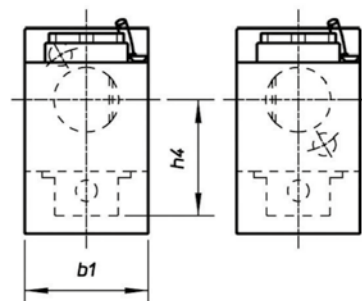


RATIO  
1:1

Cod.	d1	ER	l1	l2	l3	b1	h1	h2	h3	h4	Nm	Rpm	P kw
99.ST.8233 ■	30	25	45	85	31	64	24	105,5	45,5	52	32	5000	8
99.ST.8234 ■	40	32	53	100	35	76	30	124	40	72,5	63	4000	10
99.ST.8235 ■	50	40	78	110	44	88	44	140,5	44	80,5	100	4000	12
99.ST.8236 ■	60	50	94	135	55	110	75	184	43	103	160	3200	15



SINISTRO - LEFT (Standard)    DESTRO - RIGHT (Specify)



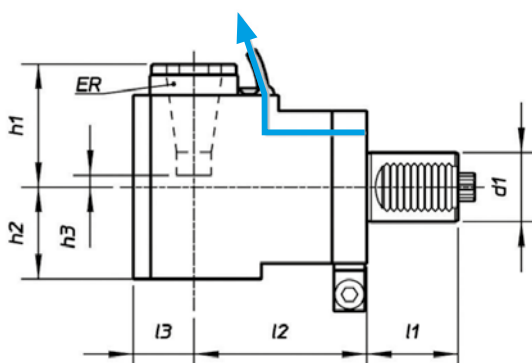
Arretrato - Portapinzina  
*Rear Offset - Collet Chuck*

▼ Senso di rotazione uguale al mandrino  
Direction of rotation same as machine spindle

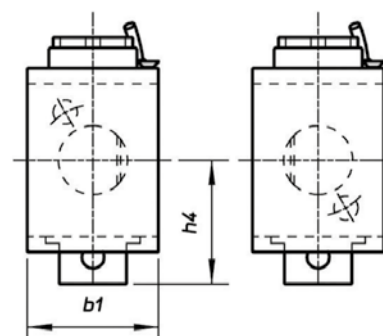
**RATIO 1:4**

Cod.	d1	ER	l1	l2	l3	b1	h1	h2	h3	h4	Nm	Rpm	p kw
99.ST.8237	30	16	45	95	21	64	33	84	15	56	8	20000	4
99.ST.8238	40	20	53	125	27	76	45	108	10	65,5	16	16000	5
99.ST.8239	50	20	78	135	27	86	45	113	10	73,5	25	16000	6

4



SINISTRO - LEFT (Standard)    DESTRO - RIGHT (Specify)

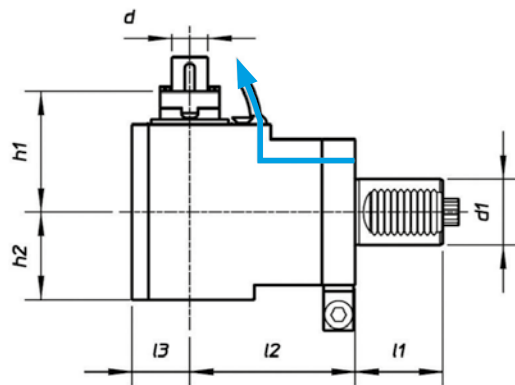


Radiale - Portapinzina  
*Radial - Collet Chuck*

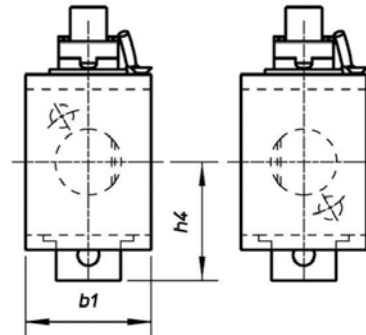
▼ Senso di rotazione contrario al mandrino  
Direction of rotation opposite to machine spindle

**RATIO 2:1**

Cod.	d1	ER	l1	l2	l3	b1	h1	h2	h3	h4	Nm	Rpm	p kw
99.ST.8240	30	25	45	55	31	64	56,5	48	3	52	63	2500	8
99.ST.8241	40	32	53	100	35	76	71	55	-11	72,5	63	2000	8



SINISTRO - LEFT (Standard)    DESTRO - RIGHT (Specify)



Radiale - Portafresa  
*Radial - Shell End Milling Cutter*



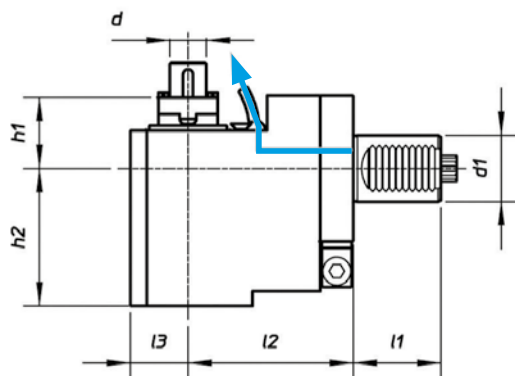
Senso di rotazione contrario al mandrino  
Direction of rotation opposite to machine spindle



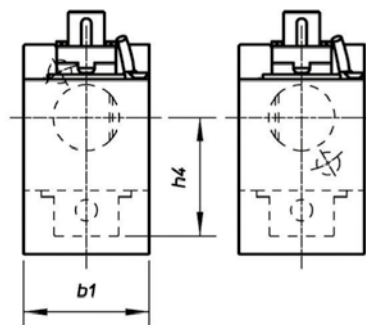
RATIO  
**2:1**

Cod.	d1	d	l1	l2	l3	b1	h1	h2	h4	Nm	Rpm	p kw
99.ST.8242	30	Ø22	45	55	31	64	74	48	52	63	2500	8
99.ST.8243	40	Ø22	53	100	35	76	78	55	72,5	63	2000	8

4



SINISTRO - LEFT (Standard)    DESTRO - RIGHT (Specify)



Arretrato - Portafresa  
*Rear offset - Shell End Milling Cutter*

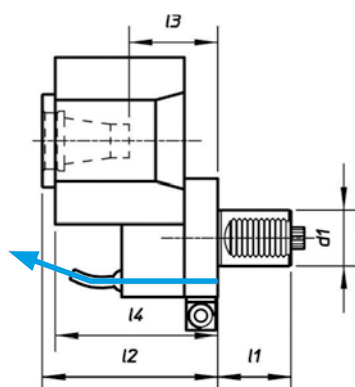
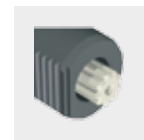


Senso di rotazione uguale al mandrino  
Direction of rotation same as machine spindle

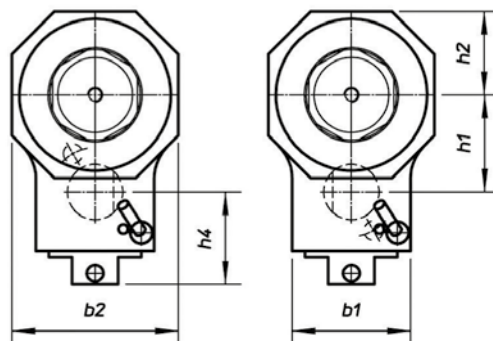


RATIO  
**1:1**

Cod.	d1	d	l1	l2	l3	b1	h1	h2	h4	Nm	Rpm	p kw
99.ST.8244	30	Ø22	45	85	31	64	32	90	52	32	2500	8
99.ST.8245	40	Ø22	53	100	35	76	27	106	72,5	63	4000	10



SINISTRO - LEFT (Standard) DESTRO - RIGHT (Specify)



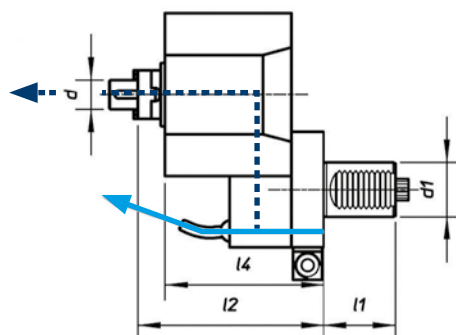
Disassato - Portapinza  
Offset Axis - Collet Chuck

Senso di rotazione contrario al mandrino  
Direction of rotation opposite to machine spindle

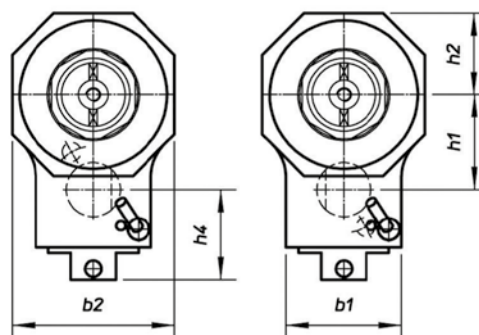
RATIO  
2:1

Cod.	d1	ER	l1	l2	l4	b1	b2	h1	h2	h4	Nm	Rpm	p kw
99.ST.8246	30	25	45	95	88	64	90	52,5	45	54	64	3000	8

4



SINISTRO - LEFT (Standard) DESTRO - RIGHT (Specify)



Disassato - Portafresa  
Offset Axis - Shell End Milling Cutter

25 BAR

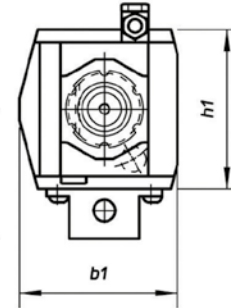
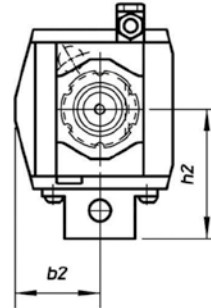
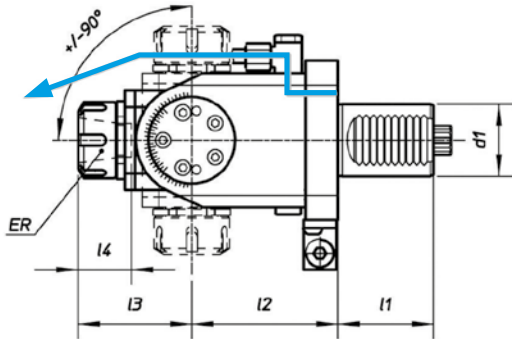
Senso di rotazione contrario al mandrino  
Direction of rotation opposite to machine spindle

RATIO  
2:1

Cod.	d1	ER	l1	l2	l4	b1	b2	h1	h2	h4	Nm	Rpm	p kw
99.ST.8247	30	Ø22	45	95	88	64	90	52,5	45	54	64	3000	8



SINISTRO - LEFT (Standard) DESTRO - RIGHT (Specify)



Orientabile - Portapinza  
Adjustable Angle - Collet Chuck

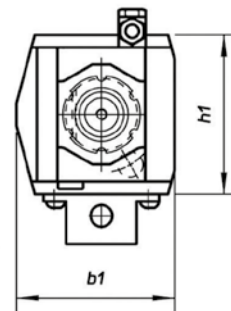
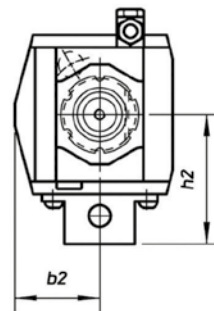
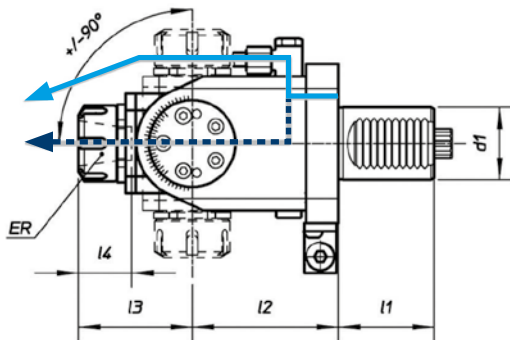
Senso di rotazione contrario al mandrino  
Direction of rotation opposite to machine spindle

RATIO 1:1

Cod.	d1	ER	l1	l2	l3	l4	b1	b2	h1	h2	Nm	Rpm	p kw
99.ST.8248	30	20	45	64	52	37	70	37	64	54	15	5000	3
99.ST.8249	30	20	45	97	52	37	70	37	64	54	15	5000	3
99.ST.8250	40	25	53	81	63	42	87	47	88	71	25	4000	4
99.ST.8251	50	40	78	123	101	47	134	54	108	82	50	4000	6
99.ST.8252	60	40	94	123	101	47	134	54	108	100	50	4000	8

4

SINISTRO - LEFT (Standard) DESTRO - RIGHT (Specify)



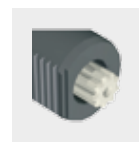
Orientabile - Portapinza  
Adjustable Angle - Collet Chuck

25 BAR

Senso di rotazione contrario al mandrino  
Direction of rotation opposite to machine spindle

RATIO 1:1

Cod.	d1	ER	l1	l2	l3	l4	b1	b2	h1	h2	Nm	Rpm	p kw
99.ST.8253	30	20	45	64	52	37	70	37	64	54	15	5000	3
99.ST.8254	30	20	45	97	52	37	70	37	64	54	15	5000	3
99.ST.8255	40	25	53	81	63	42	87	47	88	71	25	4000	4





# VDI - BARUFFALDI MOTORIZZATI - DRIVEN TOOLS

DIN 5480



DIN 5482



BARUFFALDI



DIN 1809

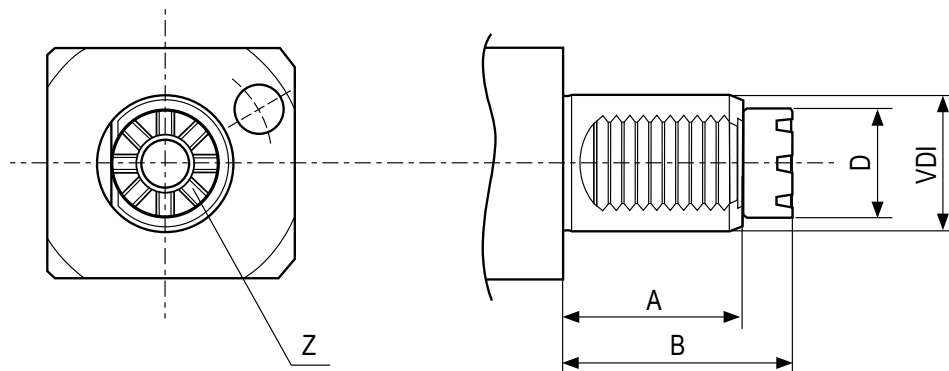


DOTAZIONE STANDARD  
STANDARD EQUIPMENT

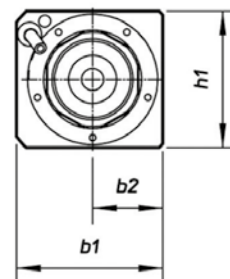
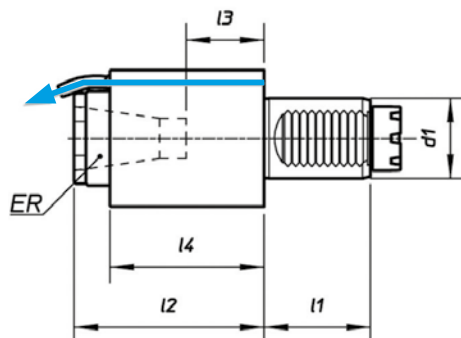
Chiave esagonale bloccaggio albero /  
ugello refrigerazione / vite bloccaggio  
ugello  
Hexagonal tool shaft lock wrench /  
cooling nozzle / nozzle lock screw



TORRETTA TIPO / TURRET TYPE  
DIN69880 (VDI STANDARD)



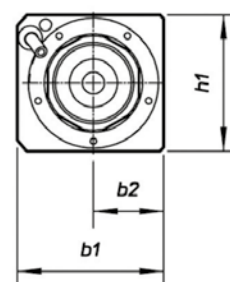
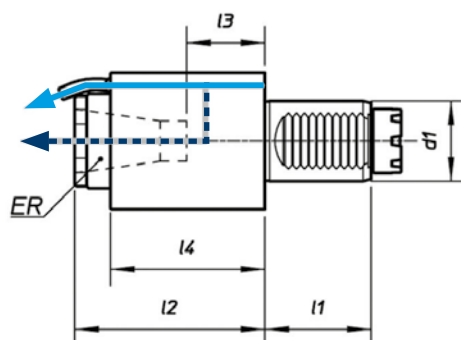
VDI	A	B	D	Z
20	35	44	19	6
30	45/53	59	24	6
40	53	68	32	8
50	70	84	40	8
60	83	100	43	8


 Per dischi assiali  
 For axial tool discs

 Assiale - Portapinza  
 Axial - Collet Chuck


 RATIO  
**1:1**

Cod.	d1	ER	l1	l2	l3	l4	b1	b2	h1	Nm	Rpm	p kw	
99.BF.0001	20	20	35	90	49	61	50	25	56	13	6000	5	
99.BF.0002	20	20	35	65	25	37	50	25	56	13	6000	5	
99.BF.0003	30	25	45	94	39	88	62	31	64	32	6000	8	
99.BF.0004	30	25	45	66	21	59	62	31	64	32	5000	8	
99.BF.0005	40	32	53	117	57	99	73	35	70	63	4000	10	
99.BF.0006	40	32	53	95	34	77	73	35	70	63	4000	10	
99.BF.0007	50	40	70	120	45	102	88	44	88	100	4000	12	
99.BF.0008	50	40	70	88	25	69	88	44	88	100	4000	12	
99.BF.0009	60	50	83	170	69	109	110	55	110	160	3200	15	

4


 Assiale - Portapinza  
 Axial - Collet Chuck

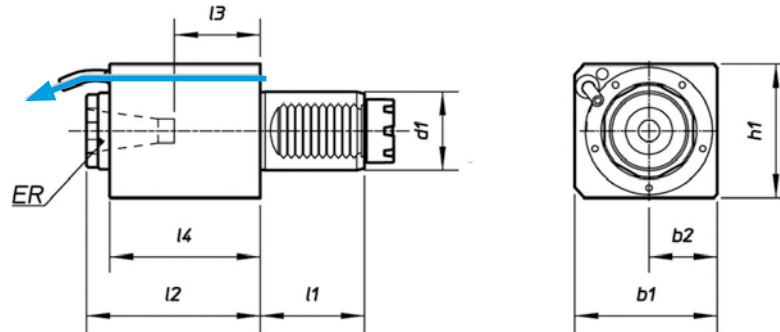
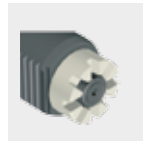
25 BAR

 RATIO  
**1:1**

Cod.	d1	ER	l1	l2	l3	l4	b1	b2	h1	Nm	Rpm	p kw	
99.BF.0010 ■	30	25	45	94	39	88	62	31	64	32	5000	8	
99.BF.0011 ■	40	32	53	115	54	97	73	35	70	63	4000	10	
99.BF.0012 ■	40	32	53	95	34	77	73	35	70	63	4000	10	
99.BF.0013 ■	50	40	70	120	45	102	88	44	88	100	4000	12	
99.BF.0014 ■	60	50	83	170	69	109	110	55	110	160	3200	15	



Per dischi assiali  
 For axial tool discs



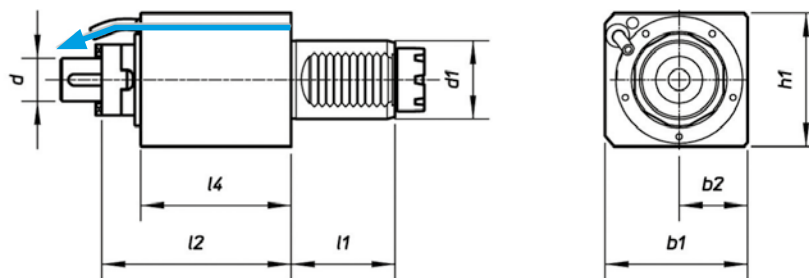
Assiale - Portapinza  
*Axial - Collet Chuck*



**RATIO**  
**1:4**

Cod.	d1	ER	l1	l2	l3	l4	b1	b2	h1	Nm	Rpm	p kw	
99.BF.0015	20	16	35	100	68	85	50	25	56	3	24000	3	
99.BF.0016	30	16	45	100	58	88	62	31	64	8	20000	4	
99.BF.0017	40	20	53	112,5	74,5	106	76	38	76	16	16000	5	

4

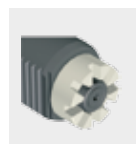
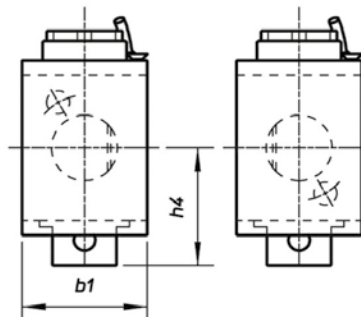
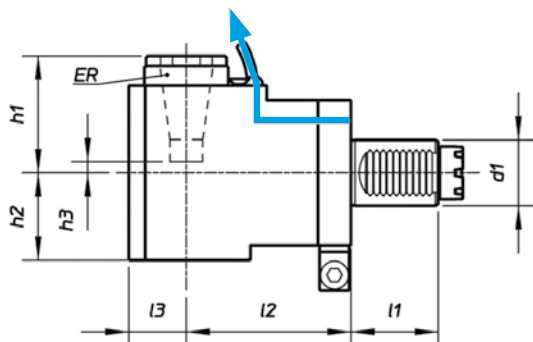


Assiale - Portafresa  
*Axial - Shell End Milling Cutter*



**RATIO**  
**1:1**

Cod.	d1	d	l1	l2	l3	l4	b1	b2	h1	Nm	Rpm	p kw	
99.BF.0018	30	Ø22	45	112		88	62	31	64	32	5000	8	
99.BF.0019	40	Ø22	53	124		99	73	35	70	63	4000	10	

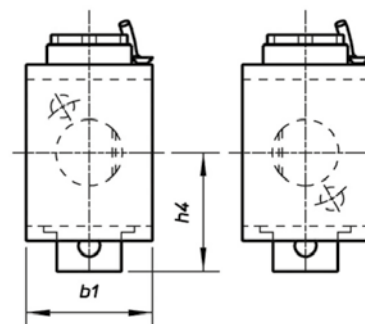
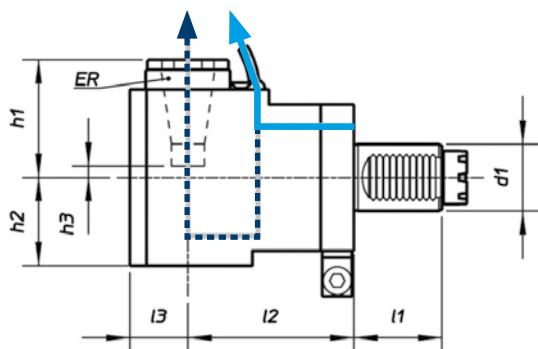

 Per dischi assiali  
 For axial tool discs

**SINISTRO - LEFT** (Standard)    **DESTRO - RIGHT** (Specify)

 Radiale - Portapinza  
*Radial - Collet Chuck*


 Senso di rotazione contrario al mandrino  
 Direction of rotation opposite to machine spindle


**RATIO 1:1**

Cod	d1	ER	l1	l2	l3	b1	h1	h2	h3	h4	Nm	Rpm	p kw
99.BF.0020	20	20	35	60	25	50	60	38	19	57	13	6000	5
99.BF.0021	30	25	45	55	31	64	56	48	3	52	32	6000	8
99.BF.0022	30	25	45	85	31	64	56	48	3	52	32	5000	8
99.BF.0023	30	25	45	100	31	64	56	48	3	52	32	5000	8
99.BF.0024	40	32	53	100	35	76	71	55	11	71	63	4000	10
99.BF.0025	50	40	70	110	44	88	92	73	16	79	100	4000	12
99.BF.0026	60	50	83	130	52	110	149	83	46	100	160	3200	15

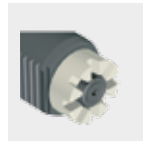
4

**SINISTRO - LEFT** (Standard)    **DESTRO - RIGHT** (Specify)

 Radiale - Portapinza  
*Radial - Collet Chuck*
**25 BAR**

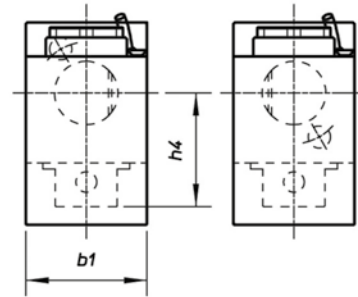
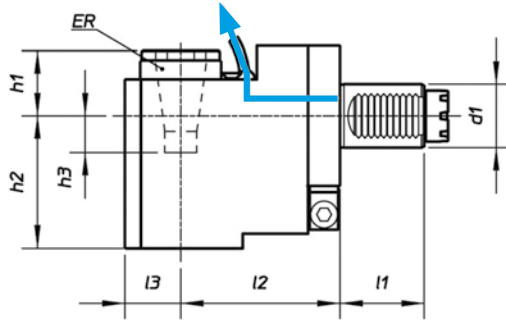

 Senso di rotazione contrario al mandrino  
 Direction of rotation opposite to machine spindle


**RATIO 1:1**

Cod.	d1	ER	l1	l2	l3	b1	h1	h2	h3	h4	Nm	Rpm	p kw
99.BF.0027	30	25	45	55	31	64	56	60	3	52	32	5000	8
99.BF.0028	30	25	45	85	31	64	56	60	3	52	32	5000	8
99.BF.0029	30	25	45	100	31	64	56	60	3	52	32	5000	8
99.BF.0030	40	32	53	100	35	76	71	62	11	71	63	4000	10
99.BF.0031	50	40	70	110	44	88	92	73	16	79	100	4000	12
99.BF.0032	60	50	83	130	52	110	149	83	46	100	160	3200	15


 Per dischi assiali  
 For axial tool discs


SINISTRO - LEFT (Standard)    DESTRO - RIGHT (Specify)


 Arretrato - Portapinza  
 Rear Offset - Collet Chuck

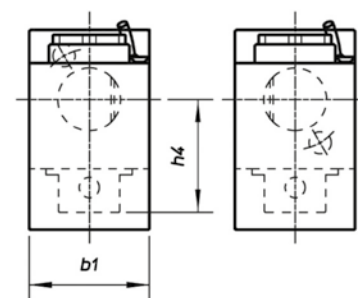
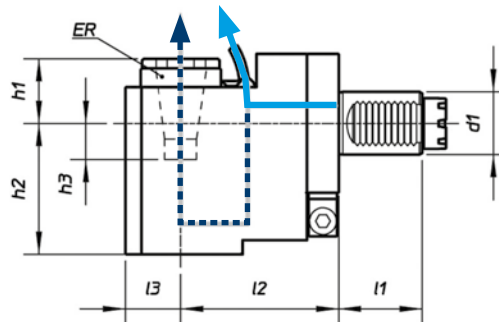
 Senso di rotazione uguale al mandrino  
 Direction of rotation same as machine spindle

 RATIO  
**1:1**

Cod.	d1	ER	l1	l2	l3	b1	h1	h2	h3	h4	Nm	Rpm	p kw
99.BF.0033	20	16	35	75	26	50	28	48	4	56	13	6000	5
99.BF.0034	30	25	45	85	31	64	14,5	90	45	52	32	5000	8
99.BF.0035	40	32	53	100	35	76	20	106	40	72,5	63	4000	10
99.BF.0036	50	40	70	110	44	88	31	136	46	79	100	4000	12

4

SINISTRO - LEFT (Standard)    DESTRO - RIGHT (Specify)

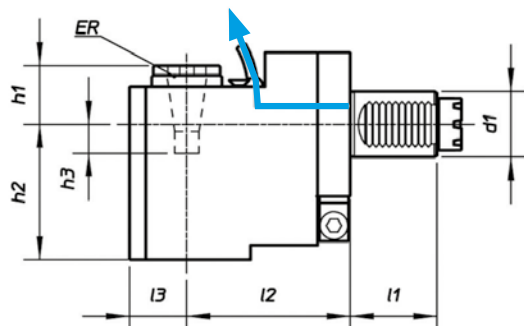
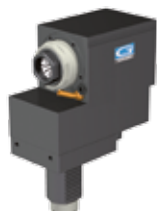

 Arretrato - Portapinza  
 Rear Offset - Collet Chuck


**25** BAR

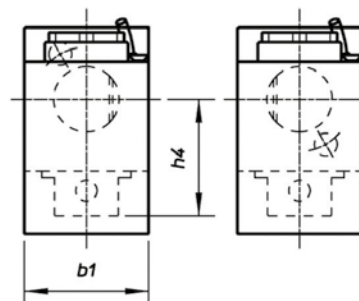
 Senso di rotazione uguale al mandrino  
 Direction of rotation same as machine spindle

 RATIO  
**1:1**

Cod.	d1	ER	l1	l2	l3	b1	h1	h2	h3	h4	Nm	Rpm	p kw
99.BF.0037 ■	30	25	45	85	31	64	24	105,5	45,5	52	32	5000	8
99.BF.0038 ■	40	32	53	100	35	76	30	124	40	72,5	63	4000	10
99.BF.0039 ■	50	40	70	110	44	88	44	136	46	79	100	4000	12


 Per dischi assiali  
 For axial tool discs


SINISTRO - LEFT (Standard)    DESTRO - RIGHT (Specify)


 Arretrato - Portapinza  
 Rear Offset - Collet Chuck

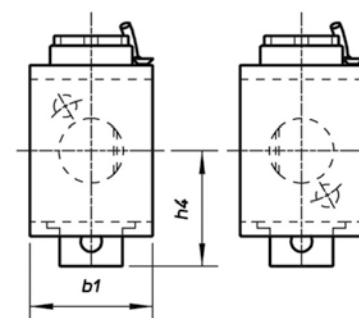
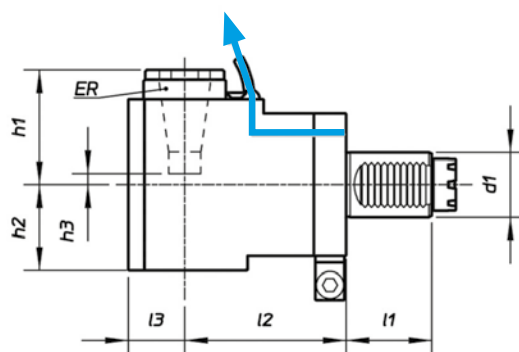

 Senso di rotazione uguale al mandrino  
 Direction of rotation same as machine spindle


**RATIO 1:4**

Cod.	d1	ER	l1	l2	l3	b1	h1	h2	h3	h4	Nm	Rpm	p kw
99.BF.0040	20	16	35	75	26	50	28	48	4	56	3	24000	3
99.BF.0041	30	16	45	95	21	64	33	84	15	56	8	20000	4
99.BF.0042	40	20	53	125	27	76	45	108	10	65,5	16	16000	5

4

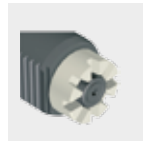
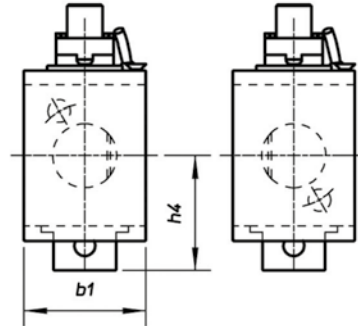
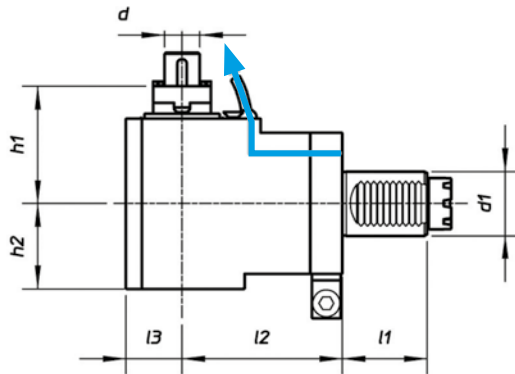
SINISTRO - LEFT (Standard)    DESTRO - RIGHT (Specify)


 Radiale - Portapinza  
 Radial - Collet Chuck


 Senso di rotazione contrario al mandrino  
 Direction of rotation opposite to machine spindle


**RATIO 2:1**

Cod.	d1	ER	l1	l2	l3	b1	h1	h2	h3	h4	Nm	Rpm	p kw
99.BF.0043	30	25	45	55	31	64	56,5	48	3	52	63	2500	8
99.BF.0044	40	32	53	100	35	76	71	55	-11	72,5	63	2000	8

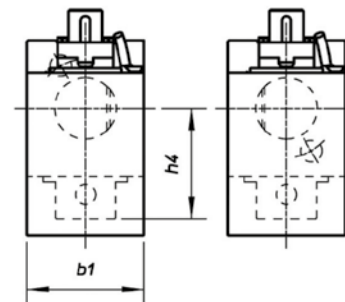
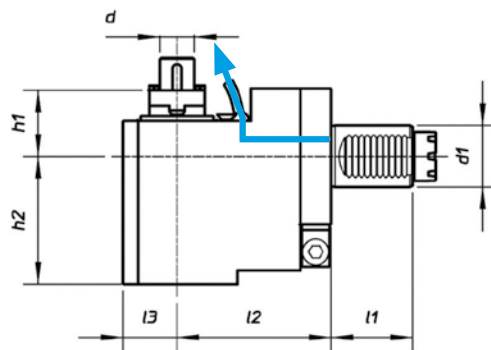

 Per dischi assiali  
 For axial tool discs

**SINISTRO - LEFT** (Standard)    **DESTRO - RIGHT** (Specify)

**Arretrato - Portafresa**
*Rear Offset - Shell End Milling Cutter*

 Senso di rotazione contrario al mandrino  
 Direction of rotation opposite to machine spindle

**RATIO**  
**2:1**

Cod.	d1	d	l1	l2	l3	b1	h1	h2	h4	Nm	Rpm	p kw
99.BF.0045	30	Ø22	45	55	31	64	74	48	52	63	2500	8
99.BF.0046	40	Ø22	53	100	35	76	78	55	72,5	63	2000	8

4

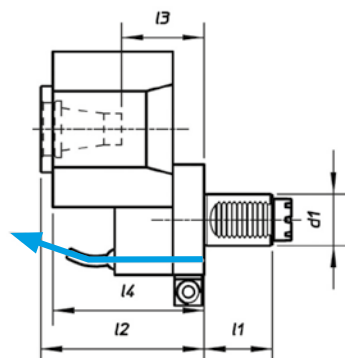
**SINISTRO - LEFT** (Standard)    **DESTRO - RIGHT** (Specify)

**Arretrato - Portafresa**
*Rear Offset - Shell End Milling Cutter*

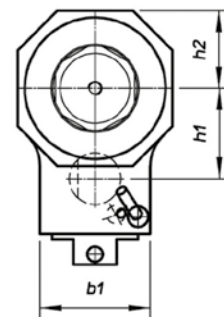
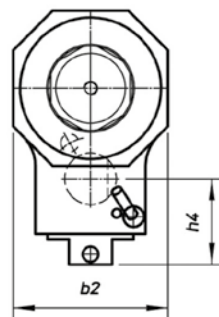
 Senso di rotazione uguale al mandrino  
 Direction of rotation same as machine spindle

**RATIO**  
**1:1**

Cod.	d1	d	l1	l2	l3	b1	h1	h2	h4	Nm	Rpm	p kw
99.BF.0047	30	Ø22	45	85	31	64	32	90	52	32	5000	8
99.BF.0048	40	Ø22	53	100	35	76	27	106	72,5	63	4000	10




 Per dischi assiali  
 For axial tool discs

 SINISTRO - LEFT  
 (Standard)

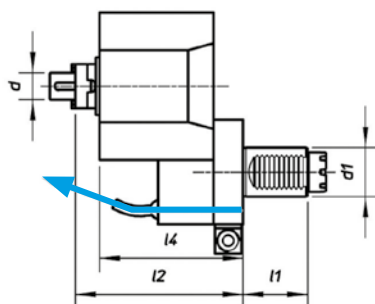
 DESTRO - RIGHT  
 (Specify)

 Disassato - Portapinza  
 Offset Axis - Collet Chuck

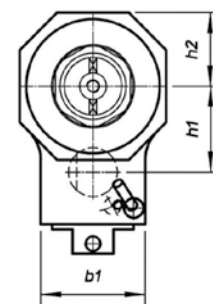
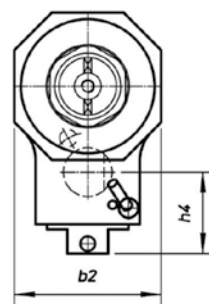
 Senso di rotazione uguale al mandrino  
 Direction of rotation same as machine spindle

 RATIO  
**2:1**

Cod.	d1	ER	l1	l2	l4	b1	b2	h1	h2	h4	Nm	Rpm	p kw	
99.BF.0049	30	25	45	95	88	64	90	52,5	45	54	64	3000	8	

4

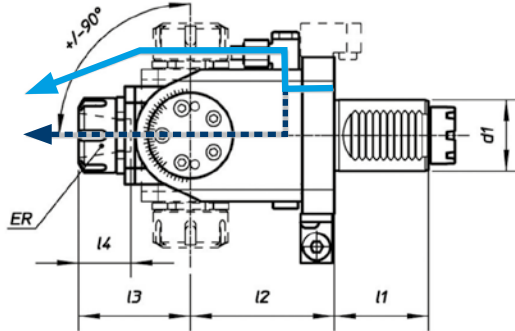
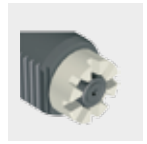

 SINISTRO - LEFT  
 (Standard)

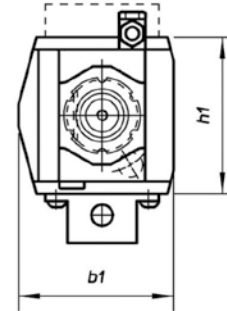
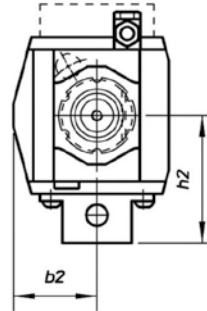
 DESTRO - RIGHT  
 (Specify)

 Disassato - Portafresa  
 Offset Axis - Shell End Milling Cutter

 Senso di rotazione contrario al mandrino  
 Direction of rotation opposite to machine spindle

 RATIO  
**2:1**

Cod.	d1	ER	l1	l2	l4	b1	b2	h1	h2	h4	Nm	Rpm	p kw	
99.BF.0050	30	Ø22	45	95	88	64	90	52,5	45	54	64	3000	8	


 Per dischi assiali  
 For axial tool discs

 SINISTRO - LEFT  
 (Standard)

 DESTRO - RIGHT  
 (Specify)


Orientabile - Portapinza

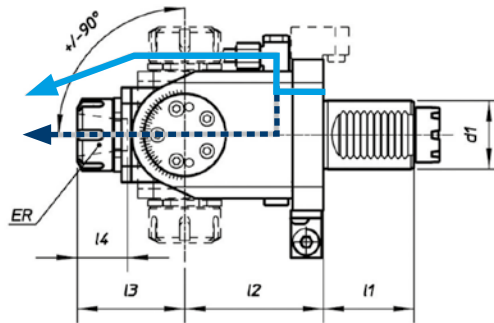
Adjustable Angle - Collet Chuck

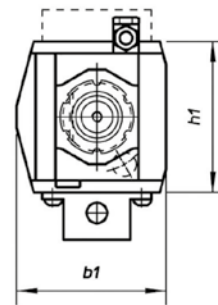
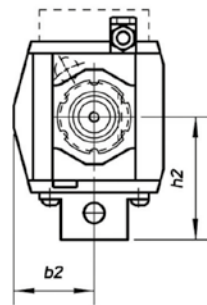

 Senso di rotazione contrario al mandrino  
 Direction of rotation opposite to machine spindle

 RATIO  
**1:1**

Cod.	d1	ER	l1	l2	l3	l4	b1	b2	h1	h2	Nm	Rpm	p kw
99.BF.0051	30	20	45	64	52	37	70	37	64	54	15	5000	3
99.BF.0052	30	20	45	97	52	37	70	37	64	54	15	5000	3
99.BF.0053	40	25	53	81	63	42	87	47	88	71	25	4000	4

4


 SINISTRO - LEFT  
 (Standard)

 DESTRO - RIGHT  
 (Specify)


Orientabile - Portapinza

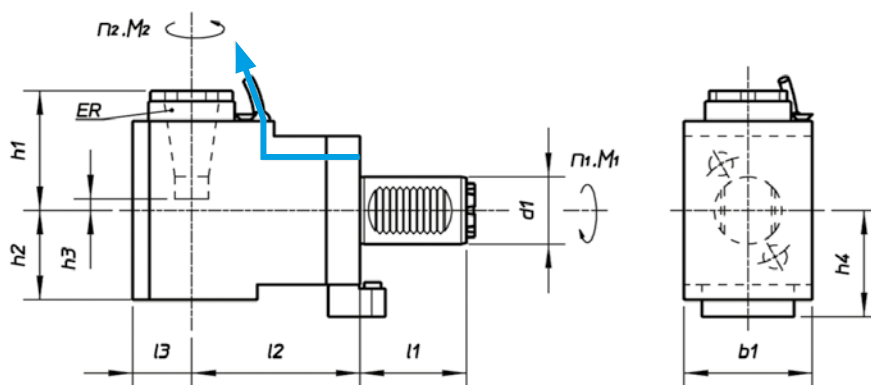
Adjustable Angle - Collet Chuck

**25** BAR

 Senso di rotazione contrario al mandrino  
 Direction of rotation opposite to machine spindle

 RATIO  
**1:1**

Cod.	d1	ER	l1	l2	l3	l4	b1	b2	h1	h2	Nm	Rpm	p kw
99.BF.0054 ■	30	20	45	64	52	37	70	37	64	54	15	5000	3
99.BF.0055 ■	30	20	45	97	52	37	70	37	64	54	15	5000	3
99.BF.0056 ■	40	25	53	81	63	42	87	47	88	71	25	4000	4

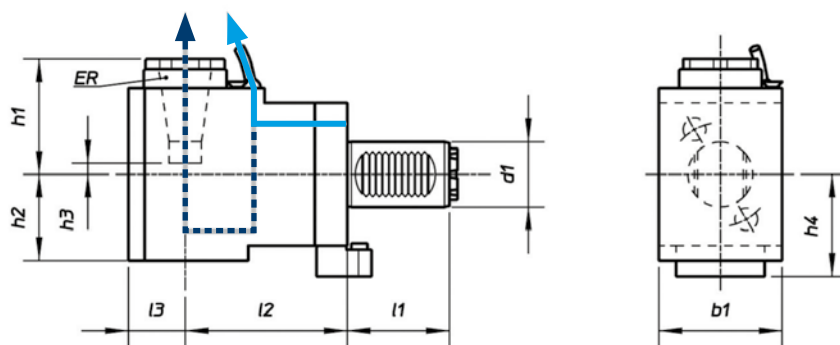

 Per dischi radiali  
 For radial tool discs

 Radiale - Portapinza  
 Radial - Collet Chuck


 Senso di rotazione contrario al mandrino  
 Direction of rotation opposite to machine spindle


 RATIO  
**1:1**

Cod.	d1	ER	l1	l2	l3	b1	h1	h2	h3	h4	Nm	Rpm	p kw
99.BF.0057	30	25	53	55	31	64	56	48	3	53	32	5000	8
99.BF.0058	30	25	53	85	31	64	56	48	3	53	32	5000	8
99.BF.0059	30	25	53	100	31	64	56	48	3	53	32	5000	8
99.BF.0060	50	40	70	110	44	88	92	73	16	68	100	4000	12

4


 Radiale - Portapinza  
 Radial - Collet Chuck


**25** BAR

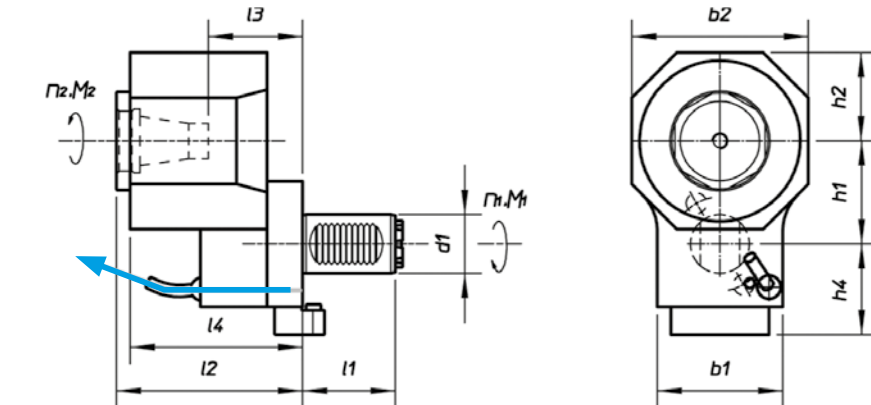
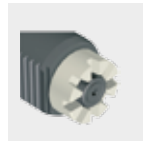

 Senso di rotazione contrario al mandrino  
 Direction of rotation opposite to machine spindle


 RATIO  
**1:1**

Cod.	d1	ER	l1	l2	l3	b1	h1	h2	h3	h4	Nm	Rpm	p kw
99.BF.0061 •	30	25	53	55	31	64	56	60	3	53	32	5000	8
99.BF.0062 •	30	25	53	85	31	64	56	60	3	53	32	5000	8
99.BF.0063 •	30	25	53	100	31	64	56	60	3	53	32	5000	8
99.BF.0064 •	50	40	70	110	44	88	92	62	16	68	100	4000	12



Per dischi radiali  
 For radial tool discs



Disassato - Portapinza  
*Offset Axis - Collet Chuck*



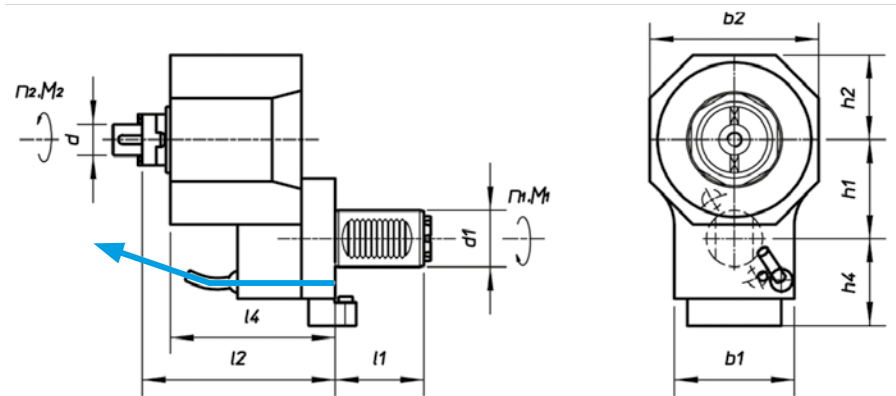
Senso di rotazione contrario al mandrino  
 Direction of rotation opposite to machine spindle



**RATIO**  
**2:1**

Cod.	d1	ER	l1	l2	l4	b1	b2	h1	h2	h4	Nm	Rpm	p kw
99.BF.0065	30	25	53	95	88	64	90	52,5	45	53	64	3000	8

4



Disassato - Portafresa  
*Offset Axis - Shell End Milling Cutter*



Senso di rotazione contrario al mandrino  
 Direction of rotation opposite to machine spindle

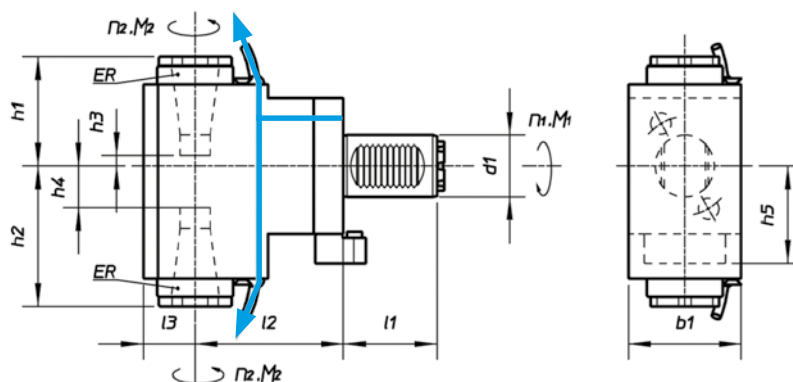


**RATIO**  
**2:1**

Cod.	d1	ER	l1	l2	l4	b1	b2	h1	h2	h4	Nm	Rpm	p kw
99.BF.0066	30	∅ 22	53	95	88	64	90	52,5	45	53	64	3000	8



Per dischi radiali  
 For radial tool discs



Doppio - Portapinza  
 Double - Collet Chuck

▼ Senso di rotazione contrario al mandrino  
 Direction of rotation opposite to machine spindle

**RATIO**  
**1:1**

Cod.	$d_1$	ER	$l_1$	$l_2$	$l_3$	$b_1$	$h_1$	$h_2$	$h_3$	$h_4$	$h_5$	Nm	Rpm	p kw	
99.BF.0067	30	25	53	110	31	64	56	68	7	23	53	32	5000	8	
99.BF.0068	50	40	70	140	44	88	93	106	39	52	68	100	4000	12	

# VDI - DIN 1809 MOTORIZZATI - DRIVEN TOOLS

DIN 5480



DIN 5482



BARUFFALDI



DIN 1809



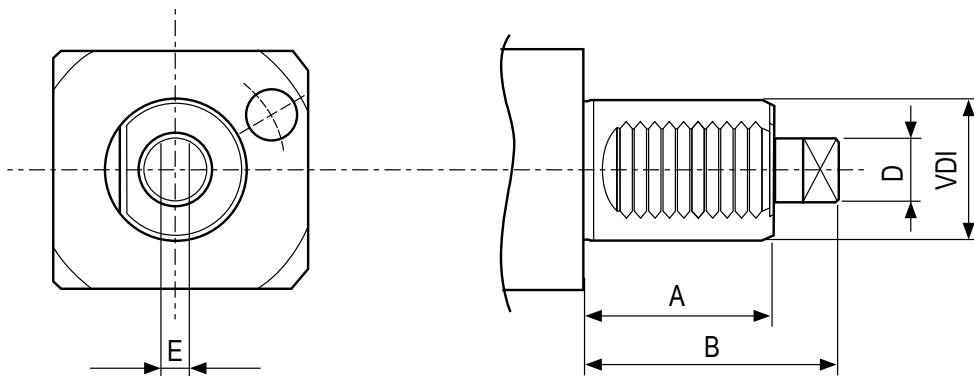
DOTAZIONE STANDARD  
STANDARD EQUIPMENT

Chiave esagonale bloccaggio albero /  
ugello refrigerazione / vite bloccaggio  
ugello

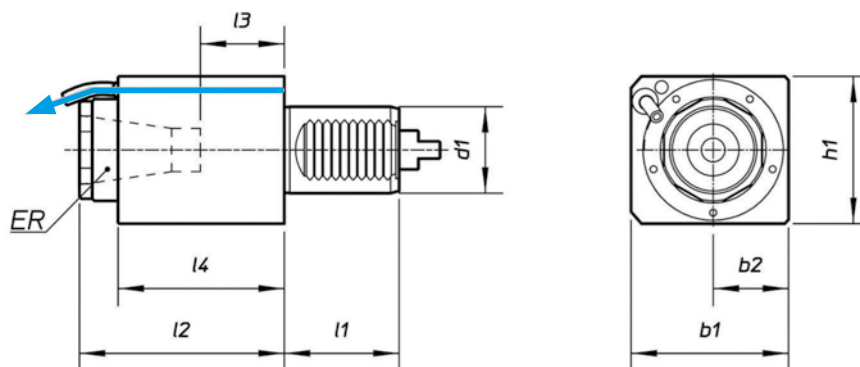
Hexagonal tool shaft lock wrench /  
cooling nozzle / nozzle lock screw



TORRETTA TIPO / TURRET TYPE  
DIN69880 (VDI STANDARD)

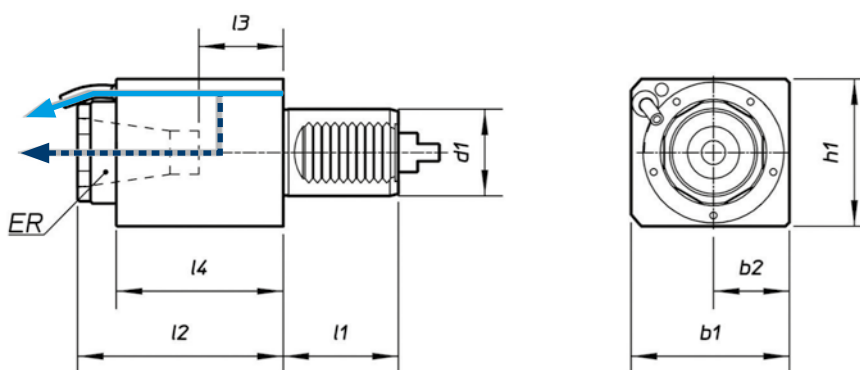


VDI	A	B	D	E
20	35	48	10	5
30	45	62	12	6
40	53	72	18	8
50	78	92	24	13
60	83	110	29	14


 Assiale - Portapinza  
 Axial - Collet Chuck


Cod.	d1	ER	l1	l2	l3	l4	b1	b2	h1	Nm	Rpm	P kw	
99.DP.0901	20	20	35	65	25	37	50	25	56	13	6000	5	
99.DP.0902	20	20	35	90	49	61	50	25	56	13	6000	5	
99.DP.0903	30	25	45	94	39	88	62	31	64	32	5000	8	
99.DP.0904	30	25	45	66	21	59	62	31	64	32	5000	8	
99.DP.0905	40	32	53	115	54	97	73	35	70	63	4000	10	
99.DP.0906	40	32	53	95	34	77	73	35	70	63	4000	10	
99.DP.0907	50	40	70	120	45	102	88	44	88	100	4000	12	
99.DP.0908	50	40	70	88	69	25	88	44	88	100	4000	12	
99.DP.0909	60	50	83	170	69	109	110	55	110	160	3200	15	

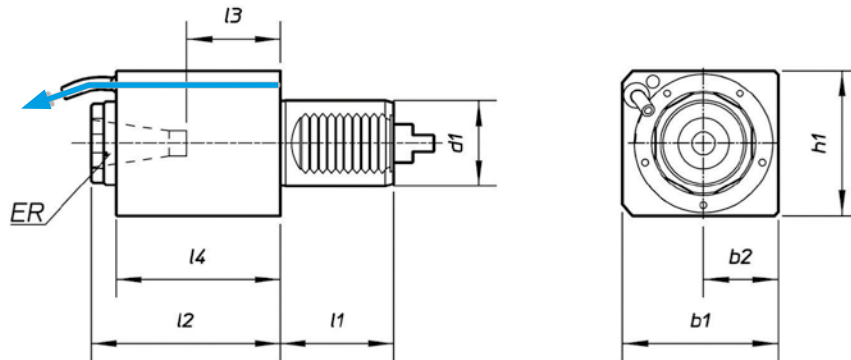
4


 Assiale - Portapinza  
 Axial - Collet Chuck




Cod.	d1	ER	l1	l2	l3	l4	b1	b2	h1	Nm	Rpm	P kw	
99.DP.0910 ■	30	25	45	94	39	88	62	31	64	32	5000	8	
99.DP.0911 ■	40	32	53	115	54	97	73	35	70	63	4000	10	
99.DP.0912 ■	40	32	53	95	34	77	73	35	70	63	4000	10	
99.DP.0913 ■	50	40	70	120	45	102	88	44	88	100	4000	12	
99.DP.0914 ■	60	50	83	170	69	109	110	55	110	160	3200	15	



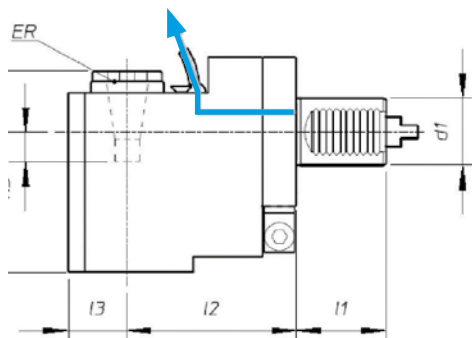


Assiale - Portapinza  
*Axial - Collet Chuck*

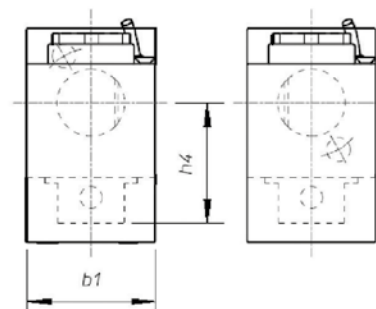


**RATIO**  
**1:4**

Cod.	d1	ER	l1	l2	l3	l4	b1	b2	h1	Nm	Rpm	p kw
99.DP.0915	20	16	35	100	68	85	50	25	56	3	24000	3
99.DP.0916	30	16	45	100	58	88	62	31	64	8	20000	4



SINISTRO - LEFT (Standard)      DESTRO - RIGHT (Specify)



Arretrato - Portapinza  
*Rear Offset - Collet Chuck*

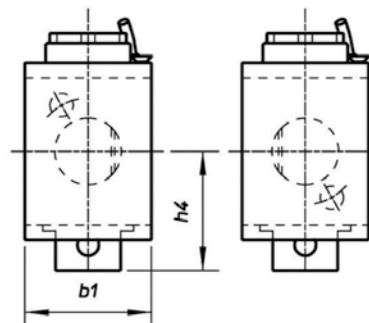
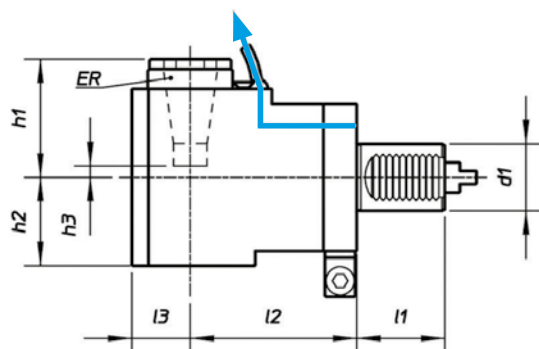


Senso di rotazione uguale al mandrino  
Direction of rotation same as machine spindle



**RATIO**  
**1:4**

Cod.	d1	ER	l1	l2	l3	b1	h1	h2	h3	h4	Nm	Rpm	p kw
99.DP.0917	20	16	35	75	26	50	28	48	4	56	3	24000	3

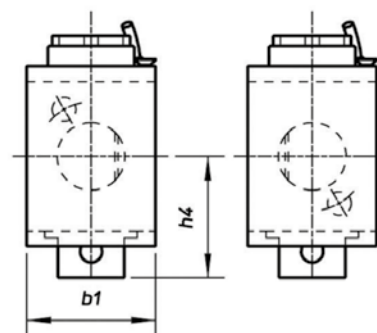
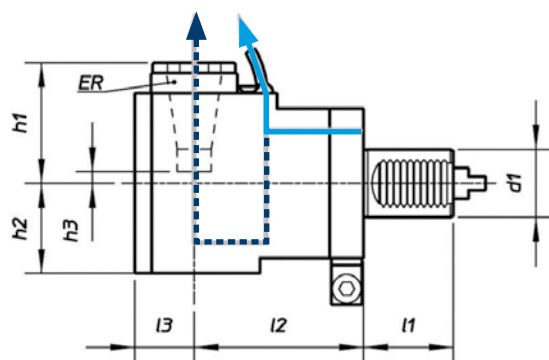

**SINISTRO - LEFT** (Standard)    **DESTRO - RIGHT** (Specify)

 Radiale - Portapinza  
*Radial - Collet Chuck*

 Senso di rotazione contrario al mandrino  
 Direction of rotation opposite to machine spindle

**RATIO**  
**1:1**

Cod.	d1	ER	l1	l2	l3	b1	h1	h2	h3	h4	Nm	Rpm	p kw	
99.DP.0918	20	20	35	60	25	50	60	38	19	57	13	6000	5	
99.DP.0919	30	25	45	55	31	64	56	48	3	52	32	5000	8	
99.DP.0920	30	25	45	85	31	64	56	48	3	52	32	5000	8	
99.DP.0921	30	25	45	100	31	64	56	48	3	52	32	5000	8	
99.DP.0922	40	32	53	100	35	76	71	55	11	71	63	4000	10	
99.DP.0923	50	40	70	110	44	88	92	73	16	79	100	4000	12	
99.DP.0924	60	50	83	130	52	110	149	83	46	100	160	3200	15	

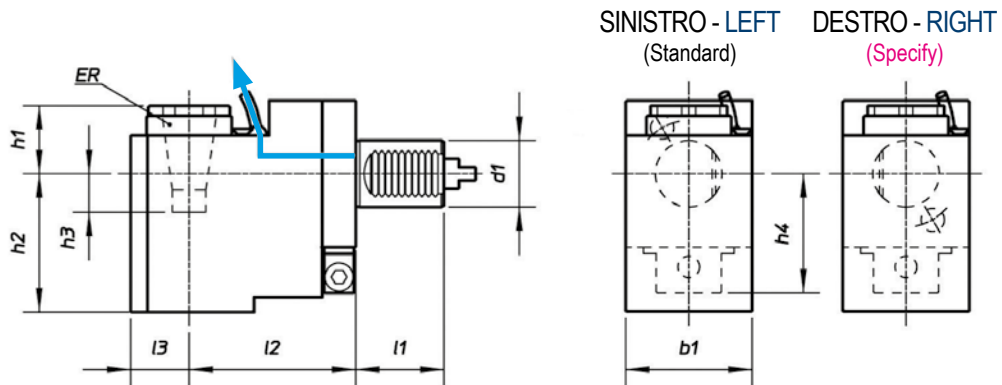
4

**SINISTRO - LEFT** (Standard)    **DESTRO - RIGHT** (Specify)

 Radiale - Portapinza  
*Radial - Collet Chuck*
**25** BAR

 Senso di rotazione contrario al mandrino  
 Direction of rotation opposite to machine spindle

**RATIO**  
**1:1**

Cod.	d1	ER	l1	l2	l3	b1	h1	h2	h3	h4	Nm	Rpm	p kw	
99.DP.0925	30	25	45	55	31	64	56	60	3	52	32	5000	8	
99.DP.0926	30	25	45	85	31	64	56	60	3	52	32	5000	8	
99.DP.0927	30	25	45	100	31	64	56	60	3	52	32	5000	8	
99.DP.0928	40	32	53	100	35	76	71	62	11	71	63	4000	10	
99.DP.0929	50	40	70	110	44	88	92	73	16	79	100	4000	12	
99.DP.0930	60	50	83	130	52	110	149	83	46	100	160	3200	15	

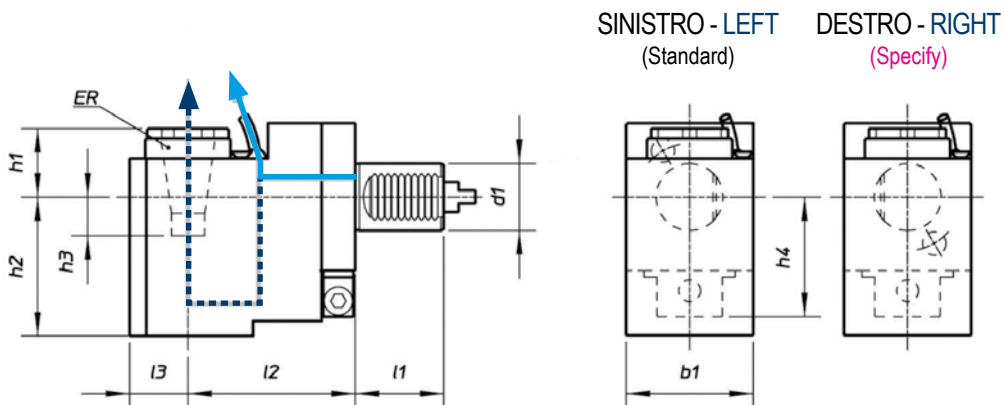

 Arretrato - Portapinza  
*Rear Offset - Collet Chuck*


 Senso di rotazione uguale al mandrino  
 Direction of rotation same as machine spindle


**RATIO**  
**1:1**

Cod.	d1	ER	l1	l2	l3	b1	h1	h2	h3	h4	Nm	Rpm	p kw	
99.DP.0931	20	16	35	75	26	50	28	48	4	56	13	6000	5	
99.DP.0932	30	25	45	85	31	64	14,5	90	45	52	32	5000	8	
99.DP.0933	40	32	53	100	35	76	20	106	40	72,5	63	4000	10	
99.DP.0934	50	40	70	110	44	88	31	136	46	79	100	4000	12	

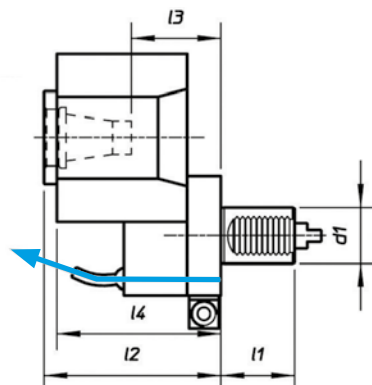
4


 Arretrato - Portapinza  
*Rear Offset - Collet Chuck*
**25** BAR

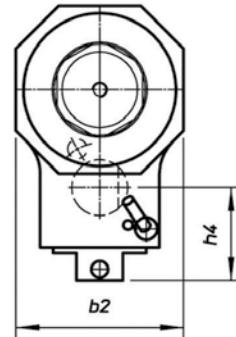

 Senso di rotazione uguale al mandrino  
 Direction of rotation same as machine spindle


**RATIO**  
**1:1**

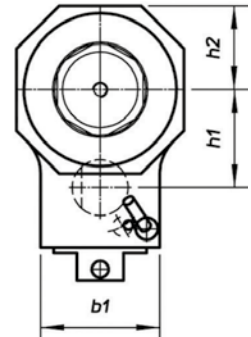
Cod.	d1	ER	l1	l2	l3	b1	h1	h2	h3	h4	Nm	Rpm	p kw	
99.DP.0935 ■	30	25	45	85	31	64	24	105,5	45,5	52	32	5000	8	
99.DP.0936 ■	40	32	53	100	35	76	30	124	40	72,5	63	4000	10	
99.DP.0937 ■	50	40	70	110	44	88	44	136	46	79	100	4000	12	



SINISTRO - LEFT  
(Standard)



DESTRO - RIGHT  
(Specify)



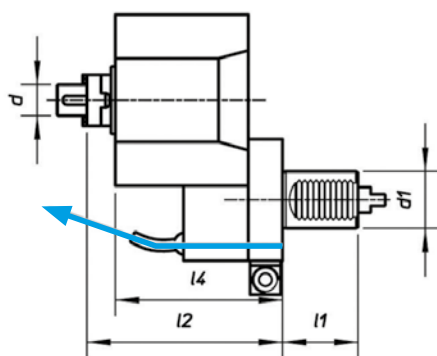
Disassato - Portapinza  
*Offset Axis - Collet Chuck*

Senso di rotazione contrario al mandrino  
Direction of rotation opposite to machine spindle

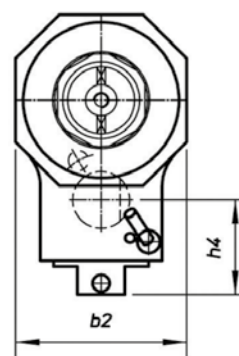
**RATIO**  
**2:1**

Cod.	d1	ER	l1	l2	l4	b1	b2	h1	h2	h4	Nm	Rpm	p kw	
99.DP.0938	30	25	45	95	88	64	90	52,5	45	54	64	3000	8	

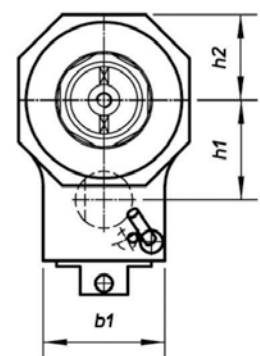
4



SINISTRO - LEFT  
(Standard)



DESTRO - RIGHT  
(Specify)



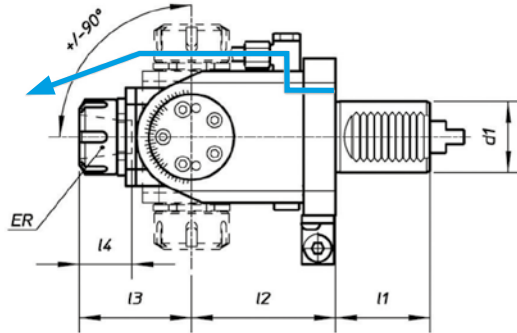
Disassato - Portafresa  
*Offset Axis - Shell End Milling Cutter*

**25** BAR

Senso di rotazione contrario al mandrino  
Direction of rotation opposite to machine spindle

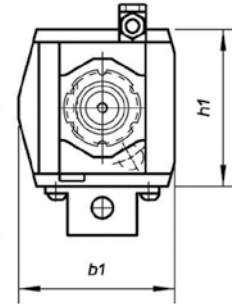
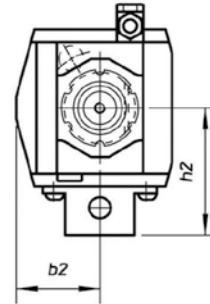
**RATIO**  
**2:1**

Cod.	d1	ER	l1	l2	l4	b1	b2	h1	h2	h4	Nm	Rpm	p kw	
99.DP.0939	30	Ø 22	45	95	88	64	90	52,5	45	54	64	3000	8	



SINISTRO - LEFT  
(Standard)

DESTRO - RIGHT  
(Specify)



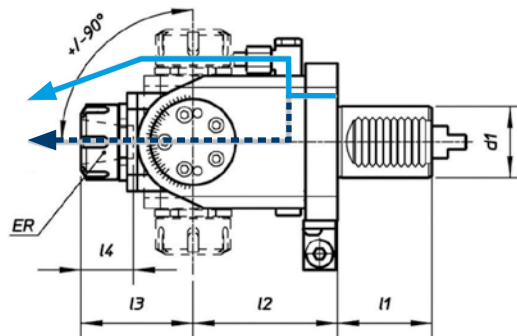
Orientabile - Portapinza  
*Adjustable Angle - Collet Chuck*

Senso di rotazione contrario al mandrino  
Direction of rotation opposite to machine spindle

RATIO  
**1:1**

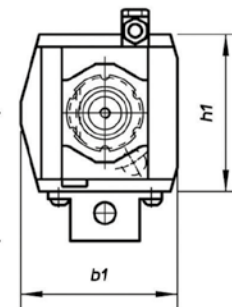
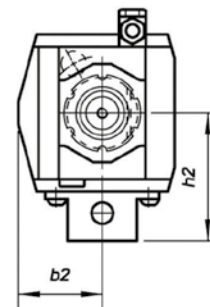
Cod.	d1	ER	l1	l2	l3	l4	b1	b2	h1	h2	Nm	Rpm	p kw	
99.DP.0940	30	20	45	64	52	37	70	37	64	54	15	5000	3	
99.DP.0941	30	20	45	97	52	37	70	37	64	54	15	5000	3	
99.DP.0942	40	25	53	81	63	42	87	47	88	71	25	4000	4	

4



SINISTRO - LEFT  
(Standard)

DESTRO - RIGHT  
(Specify)



Orientabile - Portapinza  
*Adjustable Angle - Collet Chuck*

**25** BAR

Senso di rotazione contrario al mandrino  
Direction of rotation opposite to machine spindle

RATIO  
**1:1**

Cod.	d1	ER	l1	l2	l3	l4	b1	b2	h1	h2	Nm	Rpm	p kw	
99.DP.0943 ■	30	20	45	64	52	37	70	37	64	54	15	5000	3	
99.DP.0944 ■	30	20	45	97	52	37	70	37	64	54	15	5000	3	
99.DP.0945 ■	40	25	53	81	63	42	87	47	88	71	25	4000	4	

## PINZE - COLLETS

ER-DIN 6499

## PINZE - COLLETS

ET-1

PRECISIONE - RUN OUT

≤ 0,010



Pinza ER Collet  
Art. 170/ER



Pinza ET-1 Collet  
Art. 170/C

### Foratura-fresatura / Drilling-milling

PINZA COLLET	Ø	Cod.	
ER 11	Ø1 / 7	9.ER.11000 / 1 (Ø1)	
ER 16	Ø1 / 10	9.ER.16000 / 1 (Ø1)	
ER 20	Ø1 / 13	9.ER.20000 / 1 (Ø1)	
ER 25	Ø1 / 16	9.ER.25000 / 1 (Ø1)	
ER 32	Ø2 / 20	9.ER.32000 / 2 (Ø2)	
ER 40	Ø3 / 30	9.ER.40000 / 3 (Ø3)	

### Maschiatura / Tapping

PINZA ET1 (compensate) COLLET ET1 (compensation)	Ø	Cod.	
-		-	
ET 1-16 (M2 - M8)	Ø1,4 / 6	9.ET.16000	
ET 1-20 (M2 - M8)	Ø2,2 / 7	9.ET.20000	
ET 1-25 (M2 - M12)	Ø2,5 / 10	9.ET.25000	
ET 1-32 (M3,5 - M16)	Ø4,5 / 12,5	9.ET.32000	
ET 1-32 (M6 - M16)	Ø6 / 15	9.ET.32000	

## GHIERE - NUTS

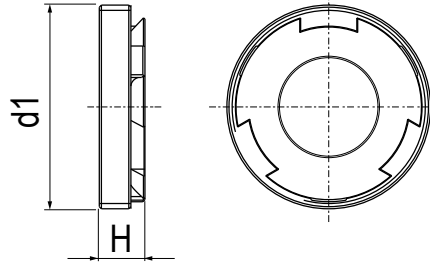
### ZZ - ES

## CHIAVI - WRENCHES

### ZZ - ES



Ghiera ZZ Nut  
**Art. 174**



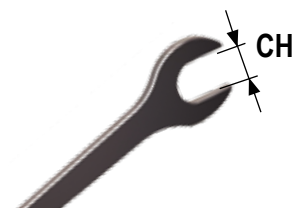
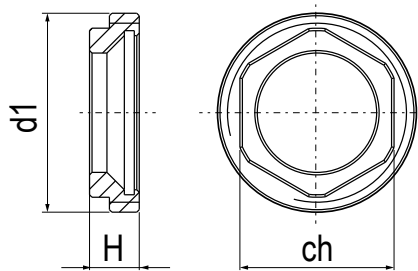
Ghiera a settori frontal + Avvitatore - Frontal nut + Screw on adapter

NON VENDIBILI SEPARATAMENTE - NOT SALEABLE SEPARATLY

TIPO GHIERA NUT TYPE	d1	H	Cod.	
ER-16 ZZ	M24x1	6	9.ER.160ZZ	
ER-20 ZZ	M28x1,5	6,5	9.ER.200ZZ	
ER-25 ZZ	M32x1,5	7	9.ER.250ZZ	
ER-32 ZZ	M40x1,5	7,5	9.ER.320ZZ	
ER-40 ZZ	M50x1,5	10	9.ER.400ZZ	



Ghiera ES Nut  
**Art. 175**



Chiave ES Wrench  
**Art. 175/CH**

Ghiera esagonale - Hexagonal nut

Chiave per ghiera esagonale - Wrench for hexagonal nut

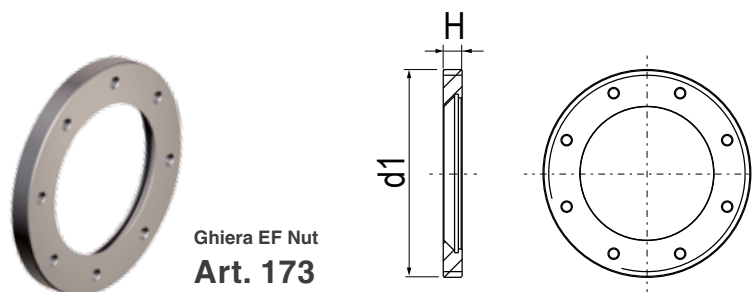
TIPO GHIERA NUT TYPE	d1	H	CH	Cod.	
ER-20 ES	M28x1,5	14	22	9.ER.200ES	
ER-25 ES	M32x1,5	14	27	9.ER.250ES	
ER-32 ES	M40x1,5	17,5	32	9.ER.320ES	

CHIAVI WRENCHES	Cod.	
CH-20 ES	9.CH.200ES	
CH-25 ES	9.CH.250ES	
CH-32 ES	9.CH.320ES	



## GHIERE - NUTS EF - EZ

## CHIAVI - WRENCHES EF - EZ



Ghiera EF Nut  
**Art. 173**



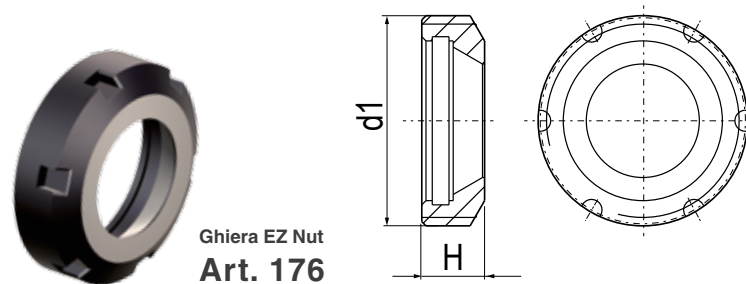
Chiave EF Wrench  
**Art. 173/CH**

Ghiera con filetto esterno e fori frontali - Nut with external thread and frontal holes

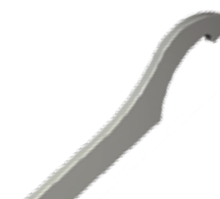
Con filetto esterno e fori frontali  
With external thread and frontal holes

TIPO GHIERA NUT TYPE	d1	H	Cod.	
ER-16 EF	M24x1	8	9.ER.160EF	
ER-20 EF	M28x1,5	11	9.ER.200EF	
ER-25 EF	M32x1,5	12	9.ER.250EF	
ER-32 EF	M40x1,5	14	9.ER.320EF	

CHIAVI WRENCHES	Cod.	
CH-16 EF	9.CH.160EF	
CH-20 EF	9.CH.200EF	
CH-25 EF	9.CH.250EF	
CH-32 EF	9.CH.320EF	



Ghiera EZ Nut  
**Art. 176**



Chiave EZ Wrench  
**Art. 176/CH**

Ghiera con settori radiali - Nut with radial section

Per ghiera con settori radiali - For nut with radial section

TIPO GHIERA NUT TYPE	d1	H	Cod.	
ER-40 EZ	M50x1,5	20	9.ER.A00EZ	

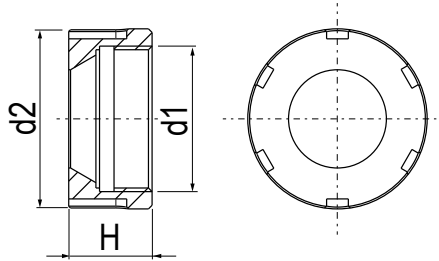
CHIAVI WRENCHES	Cod.	
CH-40 EZ	9.CH.400EZ	

## GHIERE - NUTS MINI

## CHIAVI - WRENCHES MINI



Ghiera MINI Nut  
**Art. 177**



Ghiera tipo Mini - Nut Mini type

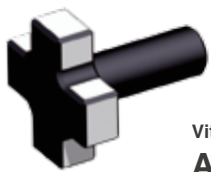
TIPO GHIERA NUT TYPE	d1	d2	H	Cod.	
ER-20 MINI	M24x1	28	19	9.ER.2000M	



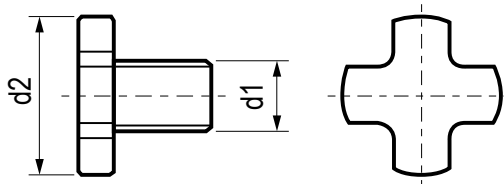
Chiave MINI Wrench  
**Art. 177/CH**

Mini Chiave per ghiera mini - Wrench for nut type mini

CHIAVI WRENCHES	Cod.	
CH-20 Mini	9.CH.2000M	



Vite PF Screw  
**Art. 178**



Vite di chiusura DIN6367 Portafresa - Shell end milling cutter Lock screw DIN6367

TIPO GHIERA NUT TYPE	d1	d2	Cod.	
PF-16 VT	M8	20	9.PF.160VT	
PF-22 VT	M10	28	9.PF.220VT	
PF-27 VT	M12	35	9.PF.270VT	



Chiave PF Screw  
**Art. 178/CH**

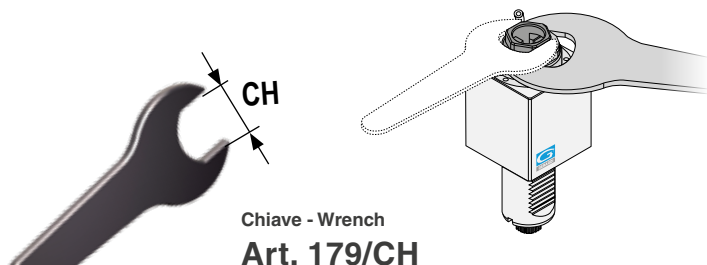
Chiave per vite di chiusura DIN6367 - Wrench for lock screw

CHIAVI WRENCHES	Cod.	
CH-16 PF	9.CH.160VT	
CH-22 PF	9.CH.220VT	
CH-27 PF	9.CH.270VT	

## CHIAVI - WRENCH VDI

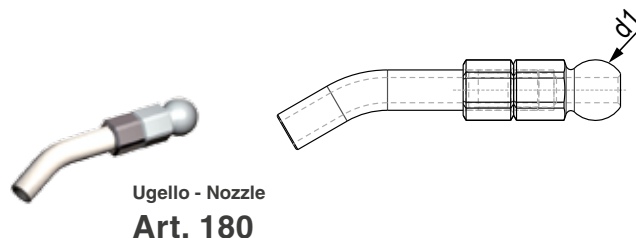
## UGELLI REFRIGERAZIONE COOLING - NOZZLES

SEMPRE INCLUSA - ALWAYS INCLUDED



Chiave per bloccaggio portautensile rotante - Driven tools lock wrench

CHIAVI WRENCHES	ER	ch	Cod.	
CH-27 ES	16	27	9.CH.270ES	
CH-36 ES	20	36	9.CH.360ES	
CH-41 ES	25	41	9.CH.410ES	
CH-46 ES	32	46	9.CH.460ES	
CH-56 ES	40	56	9.CH.560ES	

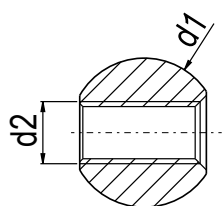


Ugello di refrigerazione - Cooling nozzle

d1	Cod.	
9	9.18.00009	
11	9.18.00011	

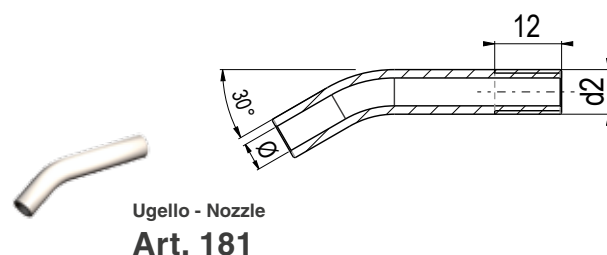


Sfera - Ball Pin  
Art. 179



Sfera ugello - Nozzle ball pin

d1	d2	Cod.	
10	M5	9.17.900M5	
12	M8	9.17.900M8	



N.12 Prolunghe per ugello di refrigerazione - #12 cooling nozzle extensions

d1	d2	Cod.	
10	M5	9.18.100M5	
12	M8	9.18.100M8	